



Краткое техническое описание

ПАЛЕРМО-3 модульная (для подростковой комнаты)

1. Описание ПАЛЕРМО-3 (для подростковой комнаты):

1.1. Модули ПАЛЕРМО-3 состоят из корпусов и фасадов, имеются модули выполненные как единое изделие.

Корпуса изготавливаются из ЛДСП 16мм и закрашены кромкой ПВХ толщиной 0,5мм. Задние стенки выполнены из ЛХДФ толщиной 3,2мм. Фасады изготавливаются из МДФ 16мм и облицовываются пленкой ПВХ.

1.2. В состав ПАЛЕРМО-3 входят модули:

КРОВАТИ:

- **ПАЛЕРМО-3 Кровать с подъем.мех. 0,9м**, габариты Д х В х Г (960 х 903 х 2048 мм), модуль состоит из корпуса КР-001 и фасада ФГ-001. Спальное место 900 х 2000 мм.
- **ПАЛЕРМО-3 Кровать – диван с подъем.мех. 0,9м**, габариты Д х В х Г (2032 х 769 х 964 мм), модуль состоит из корпуса ДК-035 и фасада ФГ-035. Спальное место 900 х 2000 мм.

ШКАФЫ (глубина по боковине 362 мм):

- **ПАЛЕРМО-3 Шкаф 1 - створчатый**, габариты Д х В х Г (536 х 2078 х 381 мм), модуль состоит из корпуса ШК-015 и фасада ФГ-008.
- **ПАЛЕРМО-3 Шкаф 2-х створчатый комбинированный**, габариты Д х В х Г (1068 х 2078 х 381 мм), модуль состоит из корпуса ШК-016 и фасада ФГ-009.
- **ПАЛЕРМО-3 Шкаф угловой с открытыми полками**, габариты Д х В х Г (754 х 2078 х 824 мм), модуль состоит из корпуса ШК-017 и фасада ФГ-014.
- **ПАЛЕРМО-3 ШК-018 Шкаф комбинированный**, габариты Д х В х Г (451 х 2078 х 381 мм), модуль состоит из корпуса ШК-018 и фасада ФГ-018.
- **ПАЛЕРМО-3 ШК-019 Шкаф 1 – створчатый комбинированный**, габариты Д х В х Г (900 х 1340 х 381 мм), модуль состоит из корпуса ШК-019 и фасада ФГ-019.
- **ПАЛЕРМО-3 Торцевой стеллаж**, габариты Д х В х Г (300 х 2048 (2078) х 362 мм), модуль выполнен в едином исполнении.
- **ПАЛЕРМО-3 Стеллаж с ящиками**, габариты Д х В х Г (902 х 2078 х 381 мм), модуль состоит из корпуса СЖ-032 и фасада ФГ-032.

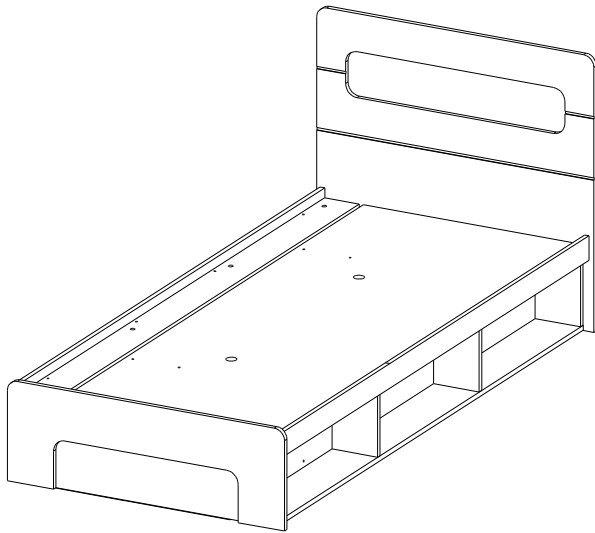
СТОЛЫ:

- **ПАЛЕРМО-3 Стол письменный**, габариты Д х В х Г (1200 х 750 х 550 мм), модуль состоит из корпуса СТ-021 и фасада ФГ-021.

ТУМБЫ, ПОЛКИ:

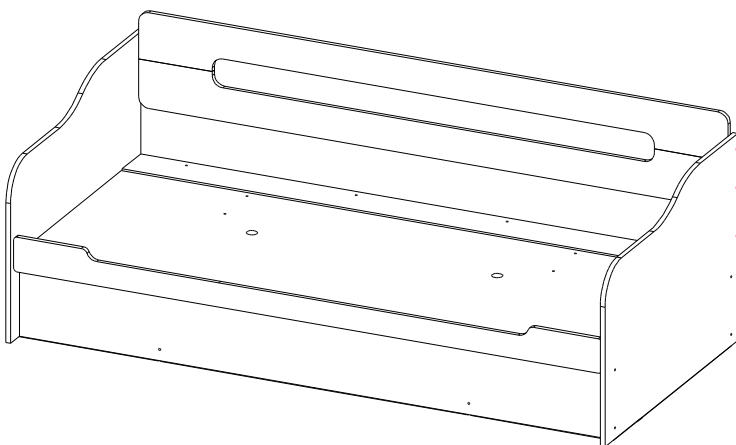
- **ПАЛЕРМО-3 Тумба**, габариты Д х В х Г (902 х 1031 х 381 мм), модуль состоит из корпуса ТМ-033 и фасада ФГ-033.
- **ПАЛЕРМО-3 Полка навесная**, габариты Д х В х Г (1100 х 202 х 234 мм), модуль выполнен как единое изделие.

1.3 Схемы модулей ПАЛЕРМО-3 с кратким описанием

**Кровать с подъем.мех. 0,9м.**

Кровать выполнена из ЛДСП 16 мм и МДФ 16мм. Изголовье и изножье кровати выполнены из МДФ 16мм. Нагрузка на спальное место до 100 кг (при условии равномерного распределения). В настиле имеются вентиляционные отверстия, закрытые декоративными вентилируемыми заглушками.

Кровать имеет пружинный подъемный механизм (ось подъема настила – по длине). В основании имеется три места под хранение: Центральное Д х В х Г (1032 х 266 х 698 мм); Крайние Д х В х Г (463 х 266 х 698). В крайних местах хранения часть места занимают пружинные подъемные механизмы.

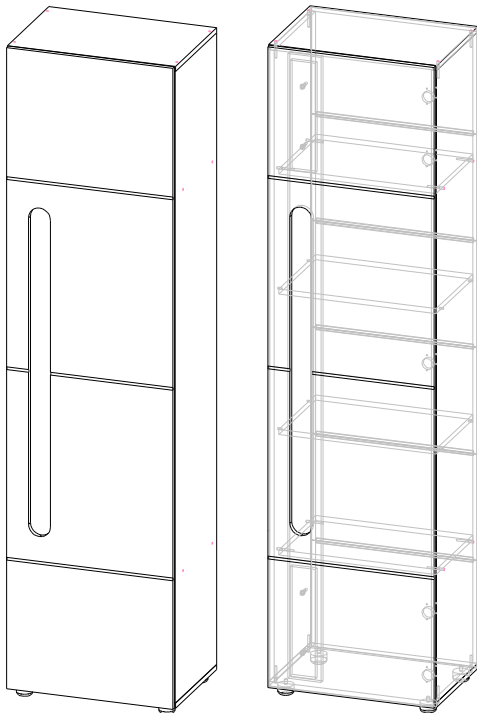
**Кровать – диван с подъем.мех. 0,9м**

Кровать выполнена из ЛДСП 16 мм и МДФ 16мм. Изголовье и изножье кровати выполнены из МДФ 16мм. Нагрузка на спальное место до 100 кг (при условии равномерного распределения). В настиле имеются вентиляционные отверстия, закрытые декоративными вентилируемыми заглушками.

Кровать имеет пружинный подъемный механизм (ось подъема настила – по длине). В основании имеется три места под хранение: Центральное Д х В х Г (1032 х 266 х 830 мм);

Крайние Д х В х Г (463 х 266 х 830). В крайних местах хранения часть места занимают пружинные подъемные механизмы.

Шкаф 1 – створчатый



Шкаф выполнен из ЛДСП 16мм и МДФ 16мм. Задняя стенка выполнена из ЛХДФ 3,2мм.

Опоры шкафа – регулируемые американки. Высота регулировки до 10мм.

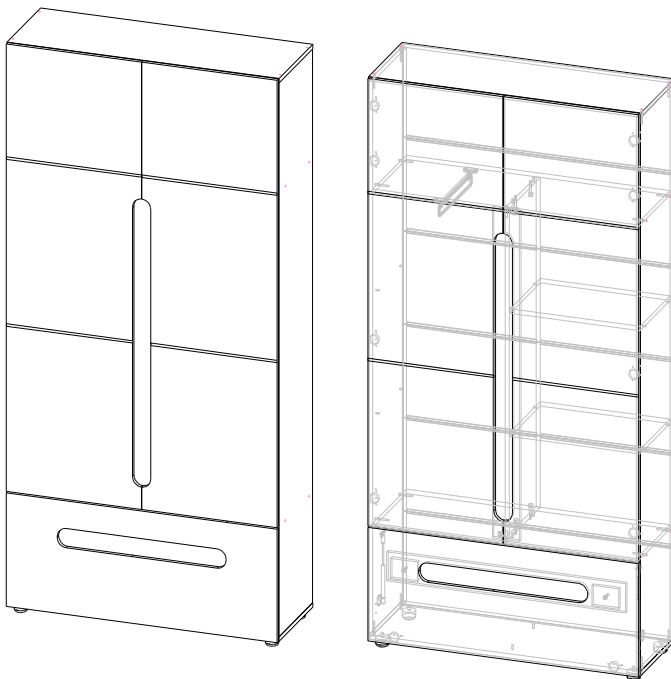
Фасад имеет вырез «окно» закрытые сзади декоративной планкой в цвет корпуса.

Шкаф комплектуется двумя полками. Расстояние между полками 432 мм.

Глубина шкафа по боковине 362 мм.

Сборка – универсальная.

Шкаф 2-х створчатый комбинированный



Шкаф выполнен из ЛДСП 16мм и МДФ 16мм.

Задняя стенка выполнена из ЛХДФ 3,2мм.

Опоры шкафа – регулируемые американки.

Высота регулировки до 10мм.

Фасад имеет вырез закрытые сзади декоративной планкой в цвет корпуса.

Шкаф комплектуется штангой выдвижной 350мм.

Расстояние между верхней и нижней полкой 1200 мм. Шкаф имеет перегородку.

Расстояние между полками 432 мм

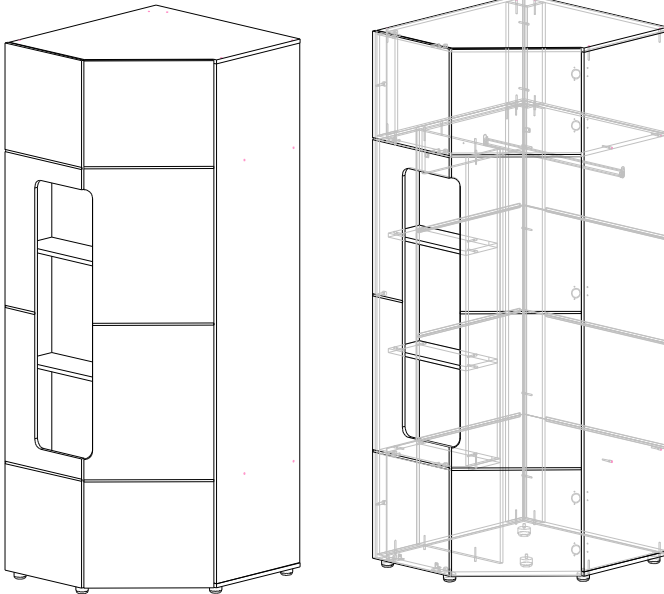
Снизу шкаф имеет откидную вниз створку на газлифтах секретерных. Высота проема 392 мм.

Глубина шкафа по боковине 362 мм.

Сборка – универсальная.

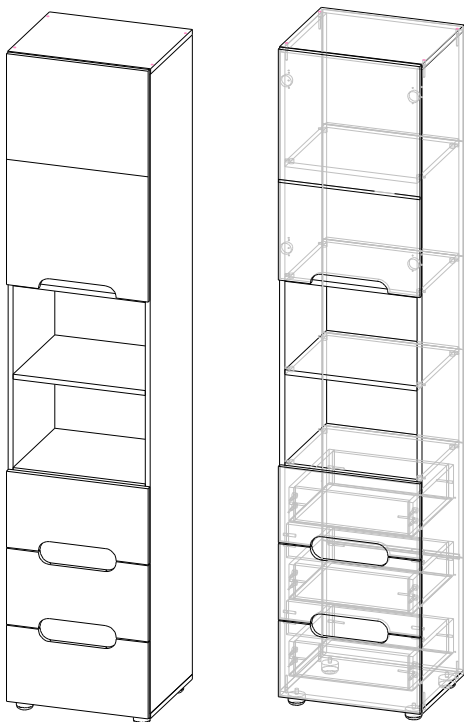
* В изделии используются универсальные детали, в которых после сборки остаются неиспользуемые отверстия, которые необходимо закрыть технологическими заглушками.

Шкаф угловой с открытыми полками



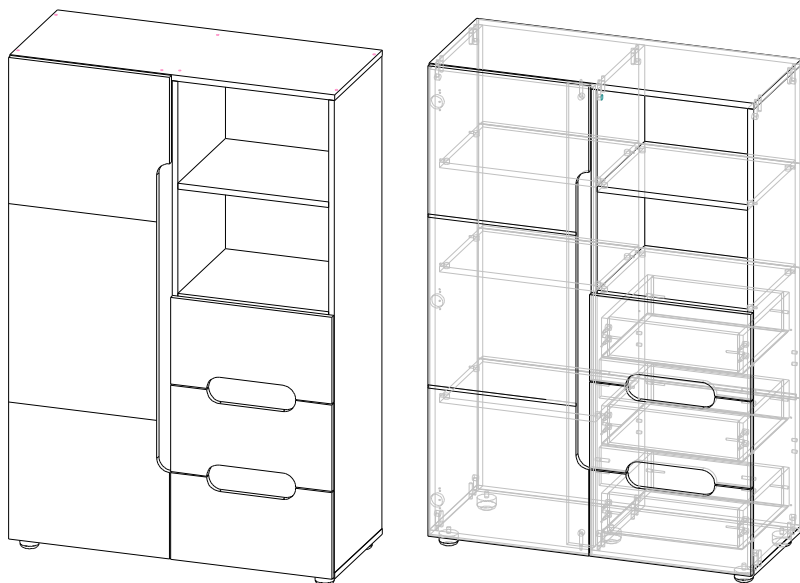
Шкаф выполнен из ЛДСП 16мм и МДФ 16мм.
 Задняя стенка выполнена из ЛХДФ 3,2мм.
 Опоры шкафа – регулируемые американки.
 Высота регулировки до 10мм.
 Фасад включает в себя створку и бок с вырезом для доступа к открытым полкам.
 Комплектуется штангой овальной металлической и полками. Расстояние между открытыми полками 432 мм
 Глубина боковины ЛДСП - 362 мм.
 Глубина боковины МДФ – 434 мм
 Сборка – универсальная.
 * В изделии используются универсальные детали, в которых после сборки остаются неиспользуемые отверстия, которые необходимо закрыть технологическими заглушками.

Шкаф комбинированный



Шкаф выполнен из ЛДСП 16мм и МДФ 16мм.
 Задняя стенка и дно ящиков выполнены из ЛХДФ 3,2мм.
 Опоры шкафа – регулируемые американки.
 Высота регулировки до 10мм.
 Шкаф имеет сверху одну створку, внизу три выдвижных ящика. Створка имеет универсальную сверловку под петли. Оставшиеся отверстия под петли закрываются декоративными заглушками.
 В середине шкаф имеет одну открытую полку с двумя проемами. Высота проема 280 мм.
 Глубина боковины ЛДСП - 362 мм.
 Высота боковины ящика 106 мм.
 Глубина ящика - 350 мм.
 Направляющие – шариковые полного выдвижения длиной 350 мм.
 Максимальная нагрузка на направляющие до 10 кг.
 Сборка – универсальная.

Шкаф 1 – створчатый комбинированный



Шкаф выполнен из ЛДСП 16мм и МДФ 16мм. Задняя стенка и дно ящиков выполнены из ЛХДФ 3,2мм.

Опоры шкафа – регулируемые американки. Высота регулировки до 10мм.

Шкаф имеет с одного бока одну створку, с другого открытые полки и внизу три выдвижных ящика.

Высота открытых проемов 270 мм.

Глубина боковины ЛДСП - 362 мм.

Высота боковины ящика 106 мм.

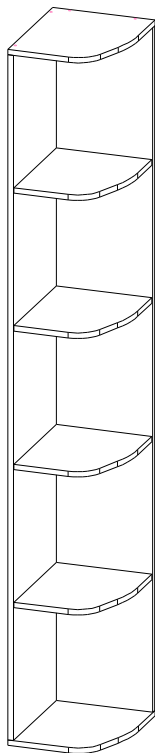
Глубина ящика - 350 мм.

Направляющие – шариковые полного выдвижения длиной 350 мм.

Максимальная нагрузка на направляющие до 10 кг.

Сборка – универсальная.

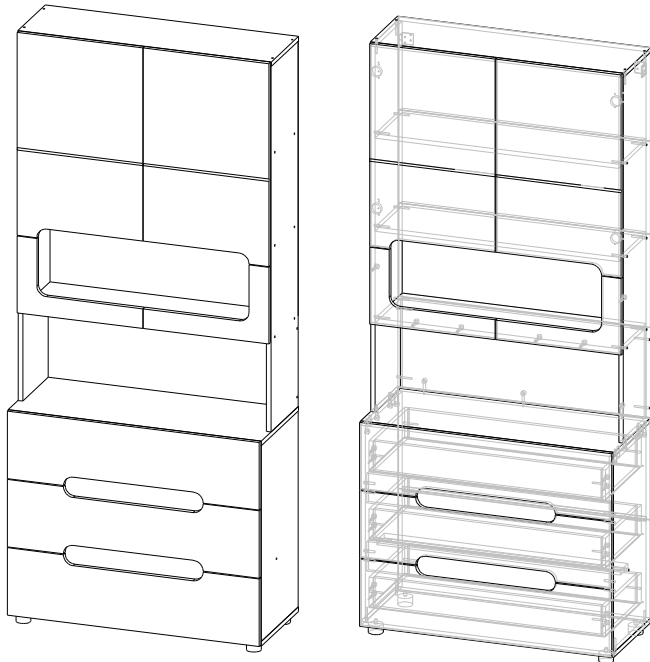
Торцевой стеллаж



Стеллаж выполнен из ЛДСП 16мм. Шкаф крепится к другому модулю (шкаф) на межсекционные стяжки. Опоры данный модуль не имеет, поэтому нижняя крышка висит в воздухе на 30 мм от пола.

Данный модуль предназначен для крепления к шкафам с глубиной боковины 362 мм.

Стеллаж с ящиками



Стеллаж выполнен из ЛДСП 16мм и МДФ 16мм.
Задняя стенка и дно ящиков выполнены из ЛХДФ 3,2мм.
Опоры шкафа – регулируемые американки. Высота регулировки до 10мм.
Стеллаж условно разделен на две части: Комод и Надставка.

Комод:

Высота боковины ящика 106 мм.
Глубина ящика - 350 мм.
Направляющие – шариковые полного выдвижения длиной 350 мм.
Максимальная нагрузка на направляющие до 10 кг.
Глубина боковины 362 мм

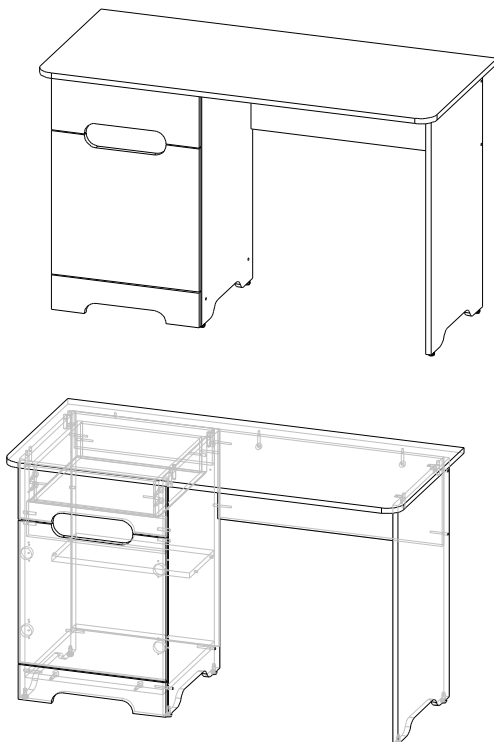
Надставка:

Крепиться к крышке «комода» стяжкой

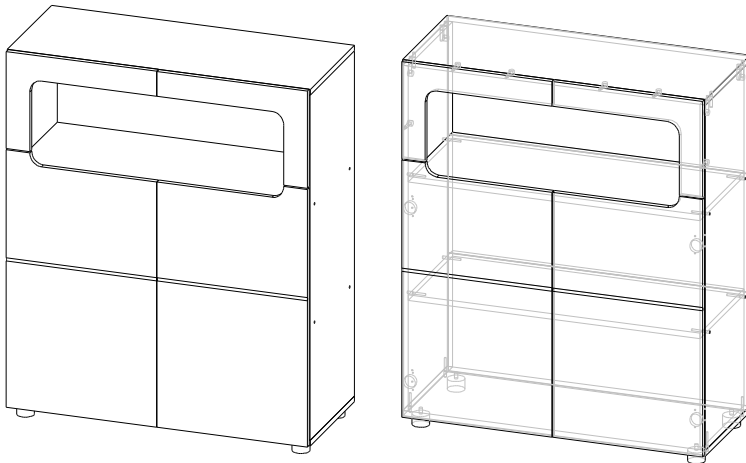
эксцентриковой.

Надставка имеет два распашных фасада (левый и правый) и два фальшфасада Г-образных.
Высота первого с низа открытого проема 318 мм, второго (без учета фальшфасадов) 310 мм.
Высота проемов за створками 310 мм.
Глубина боковины 266 мм.

Стол письменный

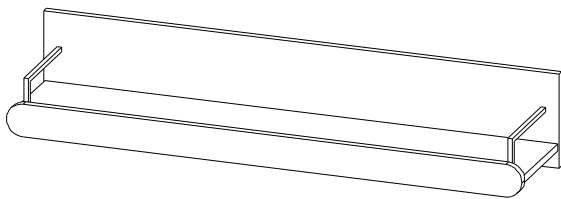


Стол письменный выполнен из ЛДСП 16мм и МДФ 16мм.
Задняя стенка и дно ящика выполнены из ЛХДФ 3,2мм.
Опоры тумбы – регулируемые подпятники. Высота регулировки до 10мм.
Место для сидения (Д) 679 х (В)724 мм.
Глубина крышки стола 550 мм. Длина 1200мм.
Крышка стола с трех сторон закремлена кромкой толщиной 2 мм. Сзади кромка толщиной 0,4 мм
Тумба стола имеет распашную створку с универсальной сверловкой под петли и выдвижной ящик.
Отделение с распашной створкой разделено неглубокой полкой (глубина 202 мм).
Выдвижной ящик имеет:
Высоту боковин ящика 106 мм.
Глубину ящика - 400 мм.
Направляющие – шариковые полного выдвижения длиной 400 мм.
Максимальная нагрузка на направляющие до 10 кг.



Тумба

Тумба выполнена из ЛДСП 16мм и МДФ 16мм. Задняя стенка выполнена из ЛХДФ 3,2мм.
Опоры шкафа – регулируемые американки. Высота регулировки до 10мм.
Тумба имеет два распашных фасада (левый и правый) и два фальшфасада Г-образных. Высота открытого проема (без учета фальшфасадов) 310мм. Высота двух проемов за створками 311 мм
Глубина боковины 362 мм.



Полка навесная

Полка выполнена из ЛДСП 16мм и МДФ 16мм.
Максимальная нагрузка до 5 кг.

2. Используемые материалы:

- ЛДСП толщиной 16 мм. – цвет Ясень Шимо светлый;
- МДФ 16 мм ламинированный с 1 стороны белый;
- ЛХДФ толщиной 3,2мм, Дуб молочный;
- Кромочный материал ПВХ толщиной 0,4 мм – цвет Ясень Шимо светлый;
- Пленка ПВХ Белый глянец;



3. Фурнитура и комплектующие

- **стяжка-евро 6,3*50 мм**
- **стяжка эксцентриковая**
- **шкант 8*30 мм**
- **стяжка межсекционная D8мм**
- **муфта (футорка) M6, D8, L 10 мм**
- **винт M6 * 16 (потайной крест)**
- **винт M6 * 25 (крест)**
- **винт M6 * 45 (крест)**
- **болт меб. M6*25 (с ребром)**
- **гайка M6**
- **дюбель-гвоздь 6 x 60 мм**
- **решетка вент.пластик.D50 / 35 мм**
- **подпятник, цвет черный**
- **подпятник регулируемый M-6**
- **ножка американка**
- **направляющие шариковые, длина 350 мм, длина 400 мм**
- **петля четырех шарнирная накладная**
- **петля четырех шарнирная угловая**
- **петля четырех шарнирная равнолежащая**
- **демпфер силиконовый**
- **полкодержатель обычный**
- **навес врезной нерегулируемый + дюбель 8x40мм**
- **навес уголок с накладкой (35x45x50)**
- **кронштейн газ-лифт (секретерный, 60N)**
- **механизм для раскл. кровати (лев+прав+2 пружины) / Фрегат 498**
- **заглушки для стяжки-евро и стяжки эксцентриковой**
- **Заглушка технологическая D 35 мм белая**