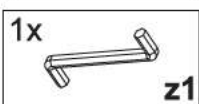
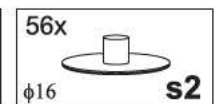
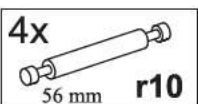
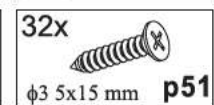
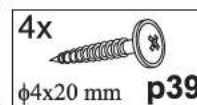
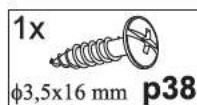
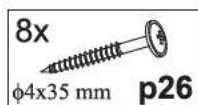
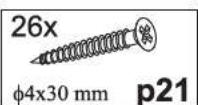
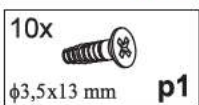
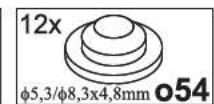
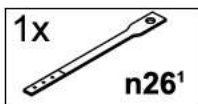
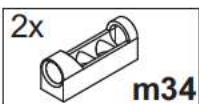
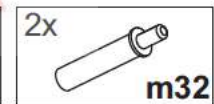
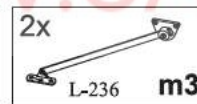
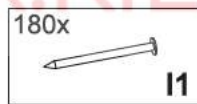
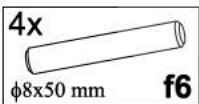
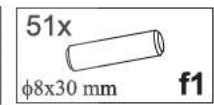
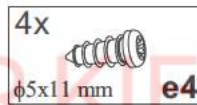
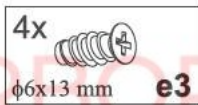
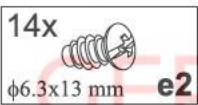
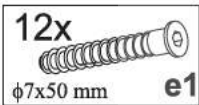
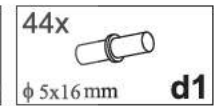
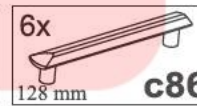
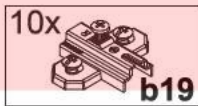
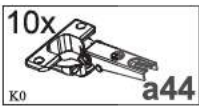
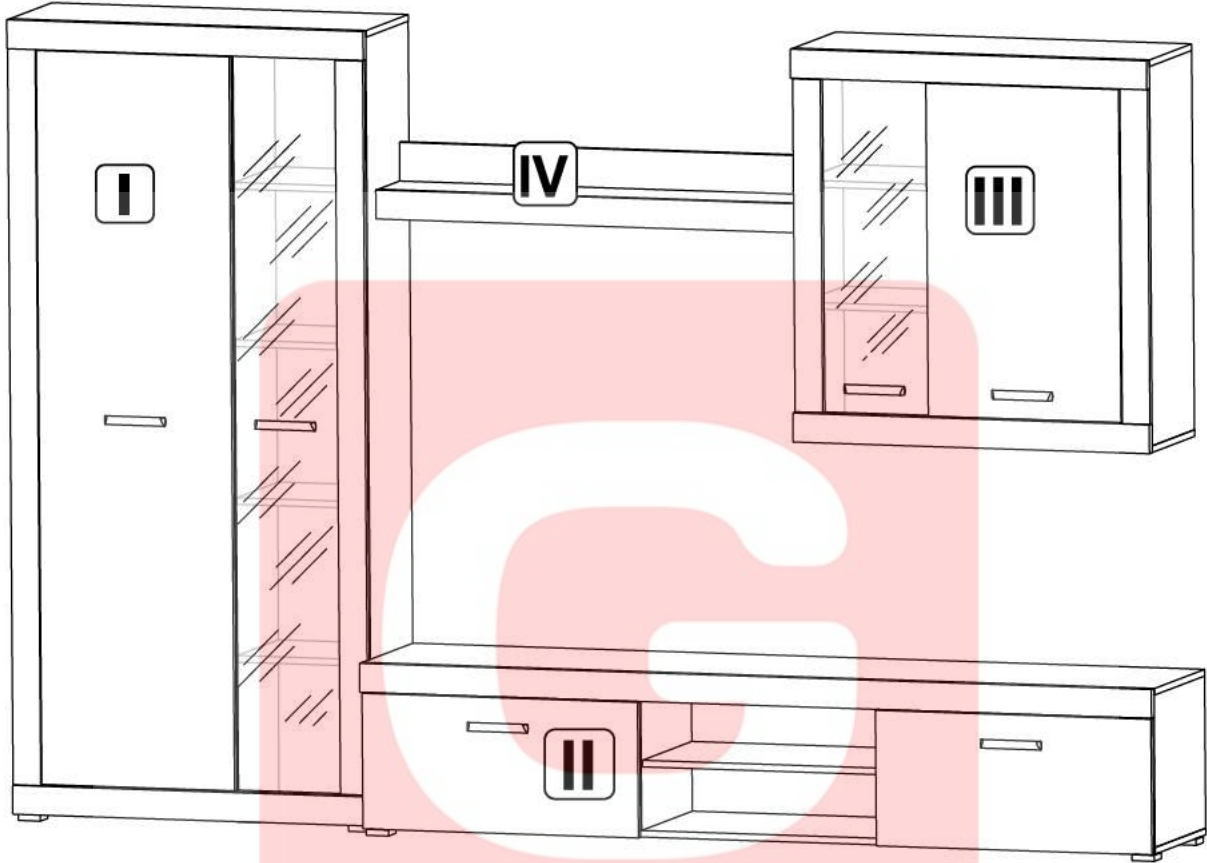
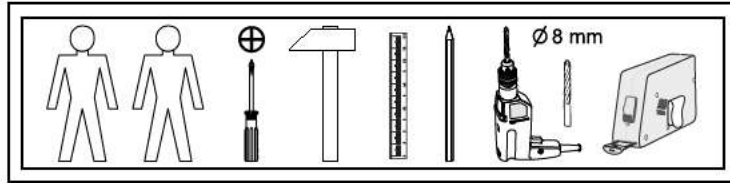
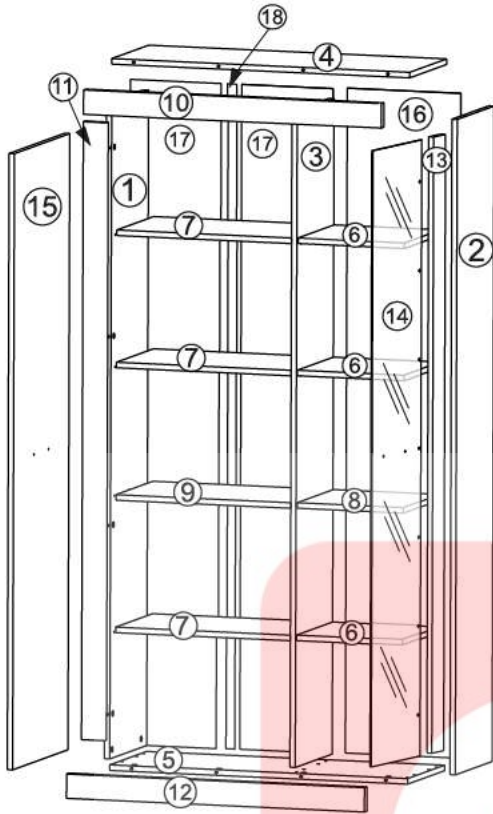


# ОСЛО / OSLO

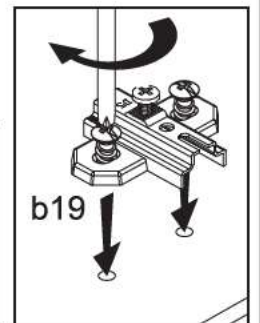
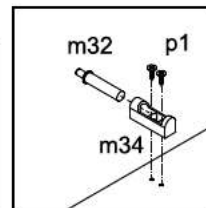
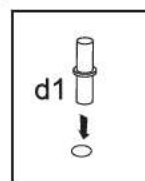
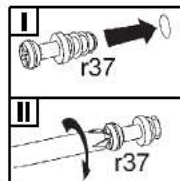
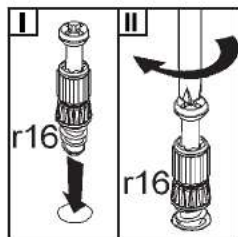
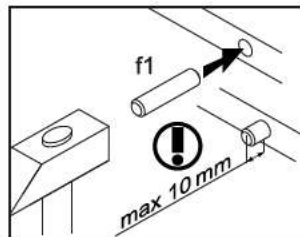
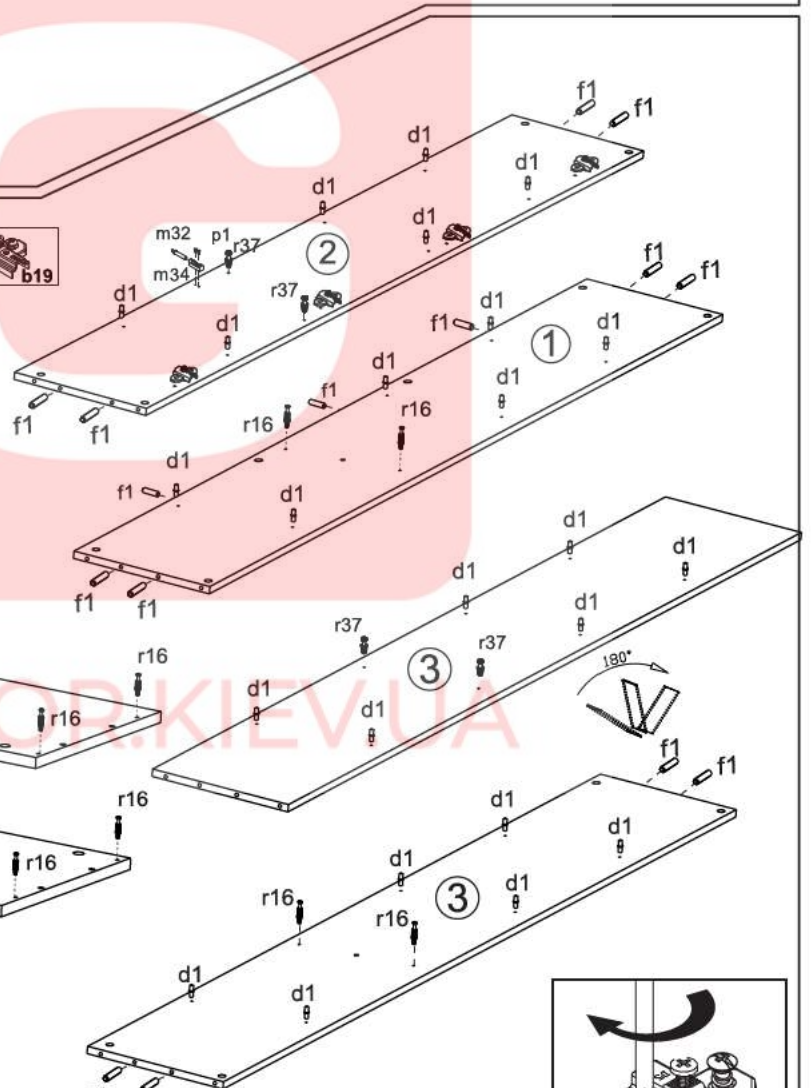
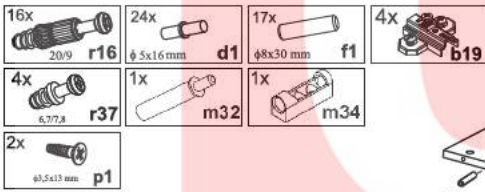


# Пенал 1D1W

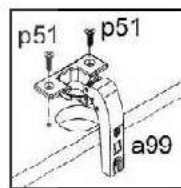
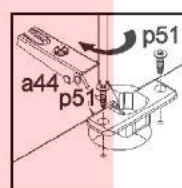
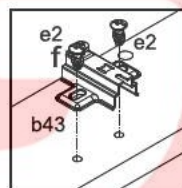
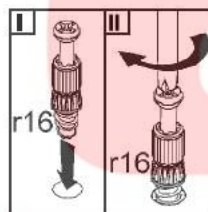
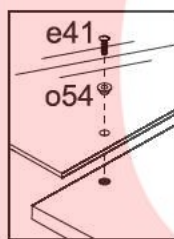
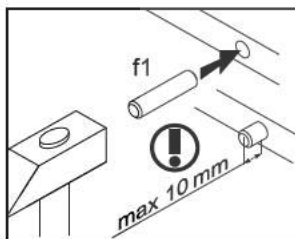
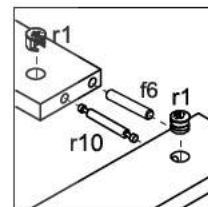
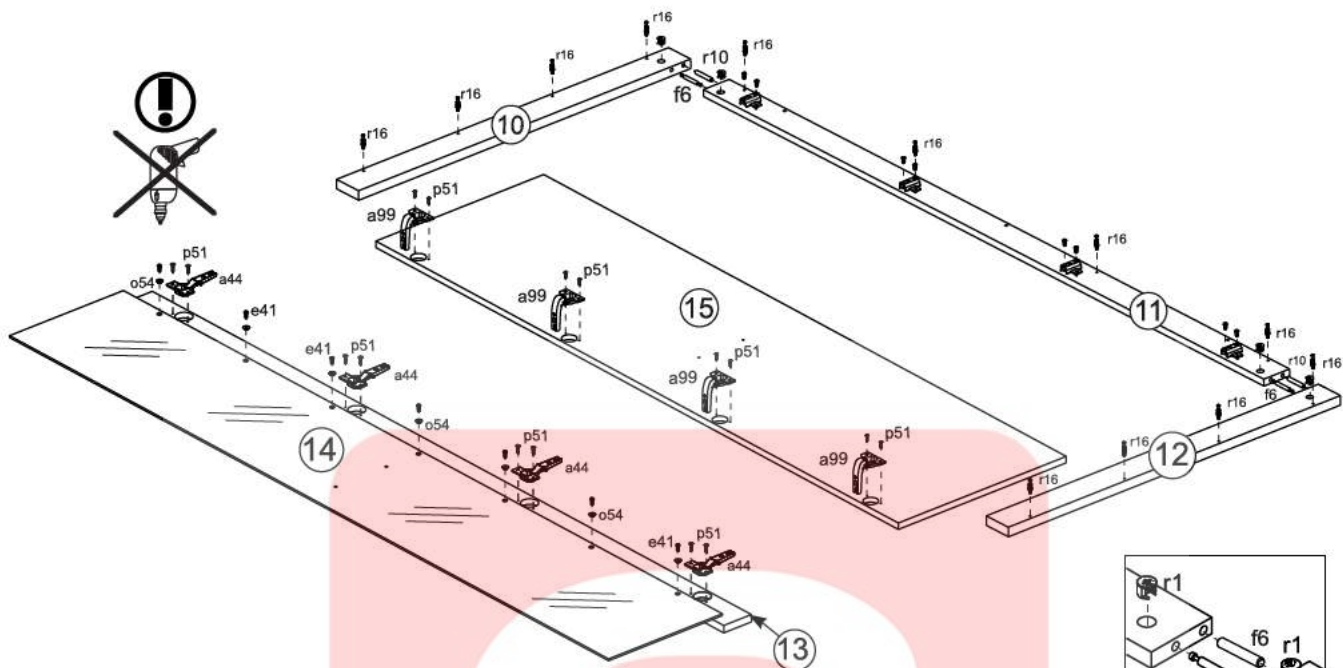
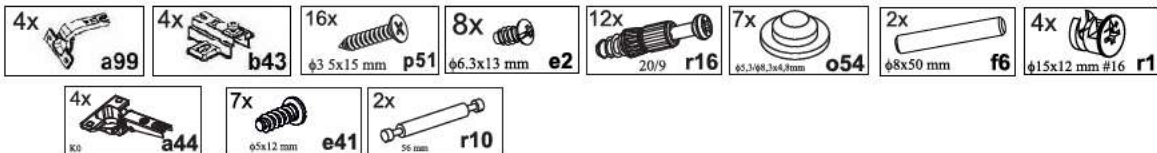


A	B	C	D	
1	OS1-101	1888	325	2/5
2	OS1-102	1888	325	2/5
3	OS1-103	1888	325	2/5
4	OS1-201	900	325	3/5
5	OS1-202	900	325	3/5
6	OS1-302	322	317	4/5
7	OS1-304	528	325	4/5
8	OS1-305	322	317	4/5
9	OS1-303	528	325	4/5
10	OS1-503	901	70	1/5
11	OS1-502	1781	70	2/5
12	OS1-510	901	70	1/5
13	OS1-509	1775	70	2/5
14	OS1-002	1775	288	2/5
15	OS1-001	487	1775	5/5
16	OS1-901	1915	343	2/5
17	OS1-902	1915	274	2/5
18	LH-1887	1887	14	2/5

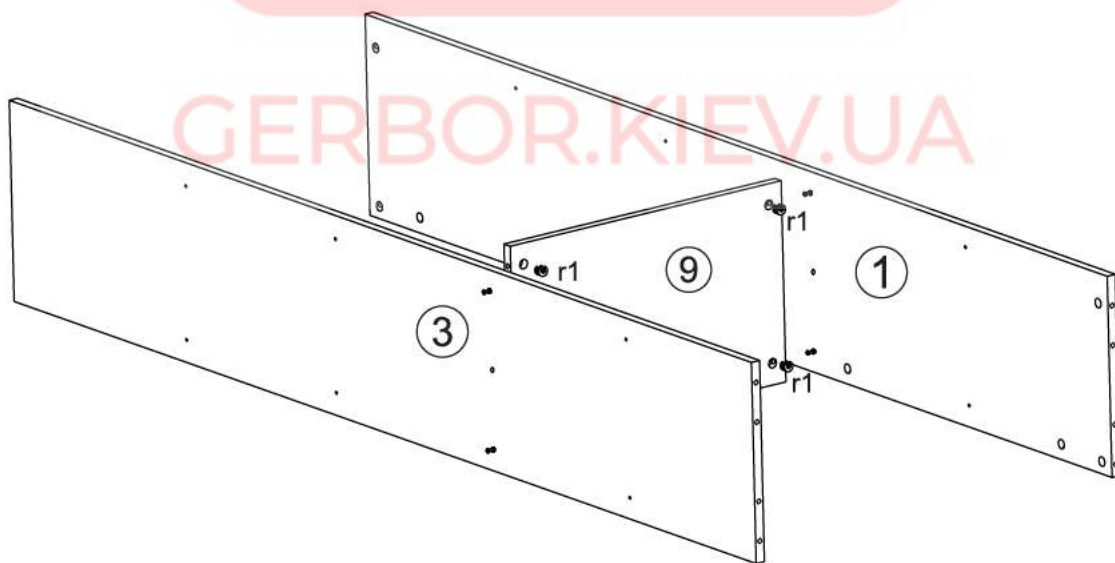
**1**



# 2



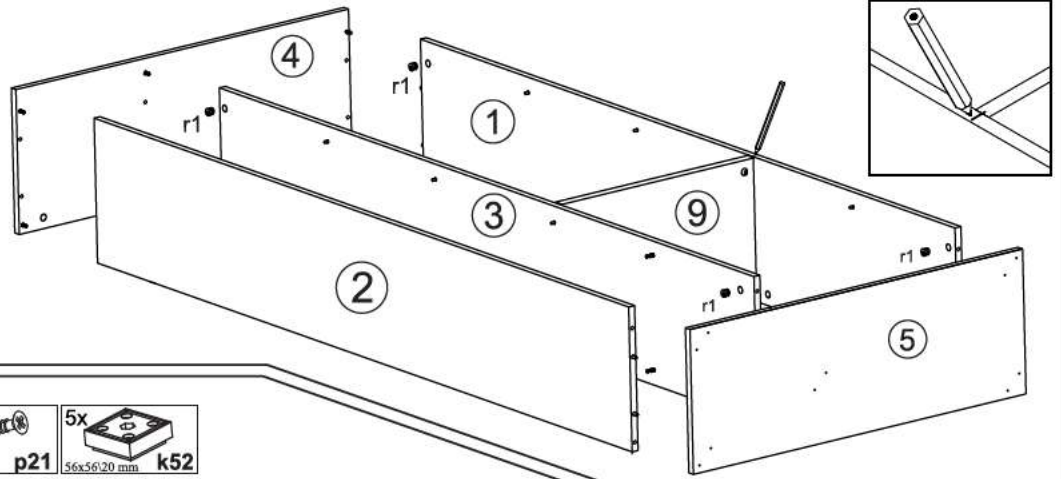
# 3

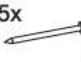




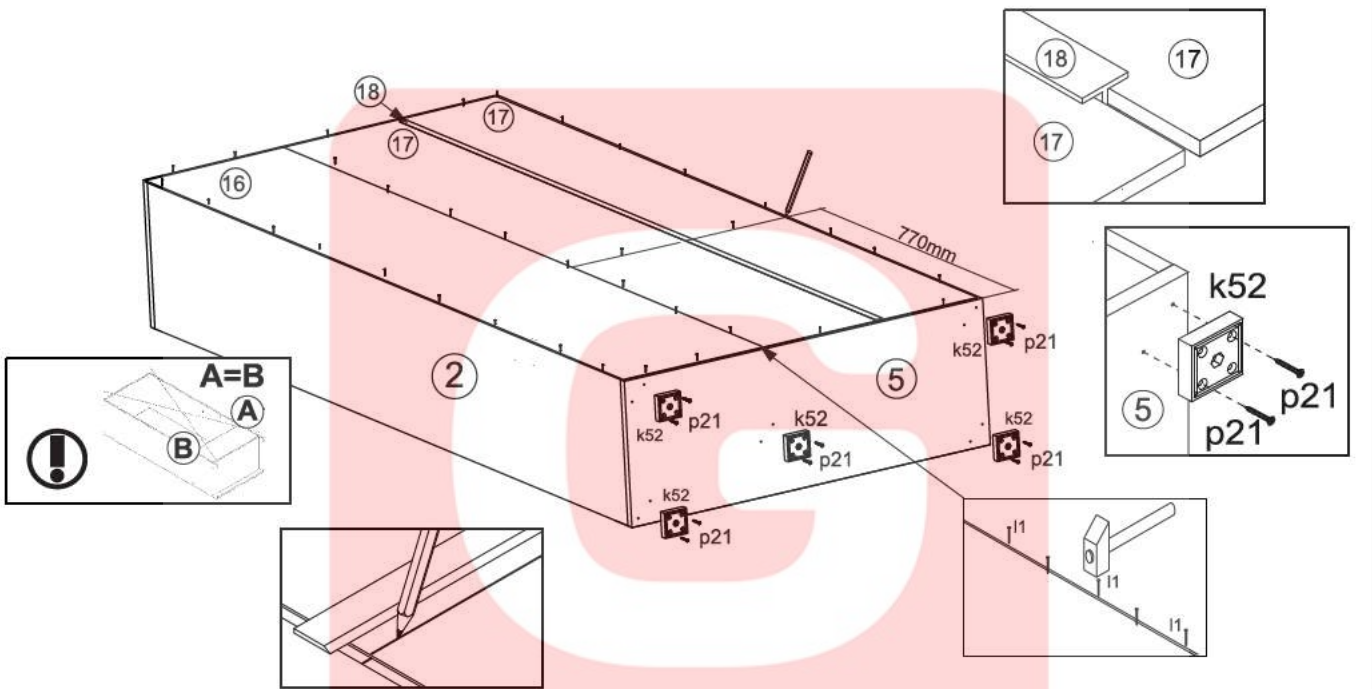


**4**

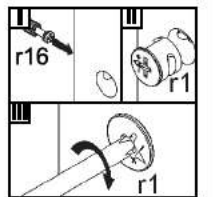
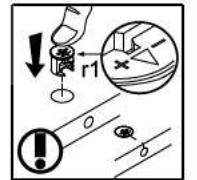
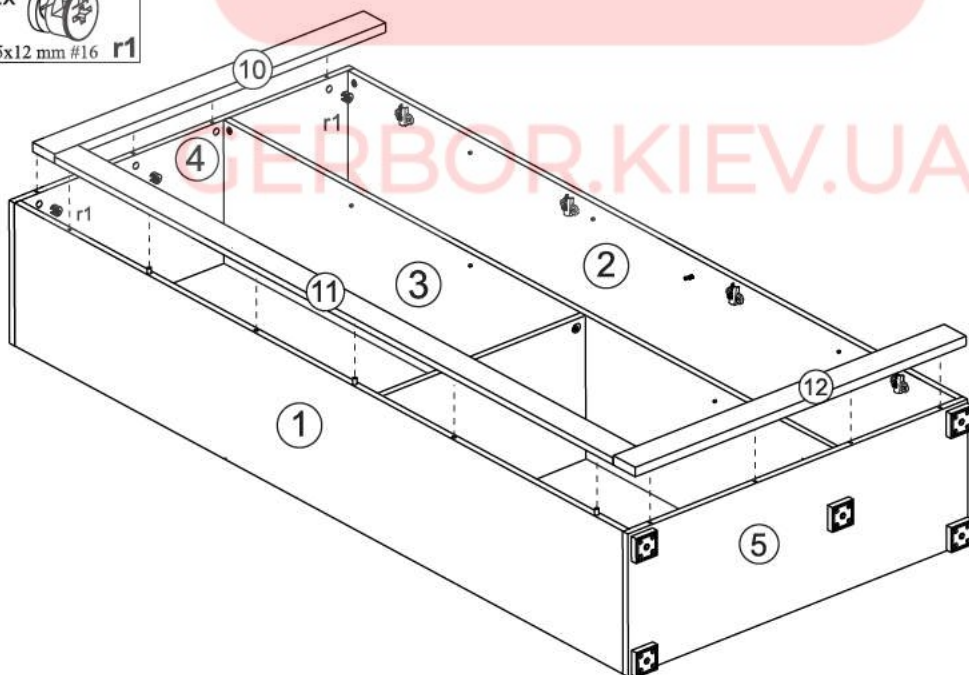
12x   $\phi 15 \times 12 \text{ mm} \#16$  r1

**5**

75x  l1  
 10x   $\phi 4 \times 30 \text{ mm}$  p21  
 5x  56x56,20 mm k52

**6**

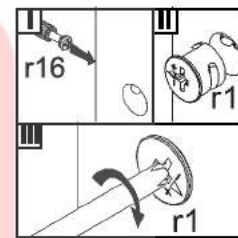
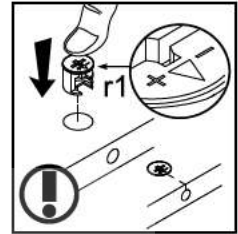
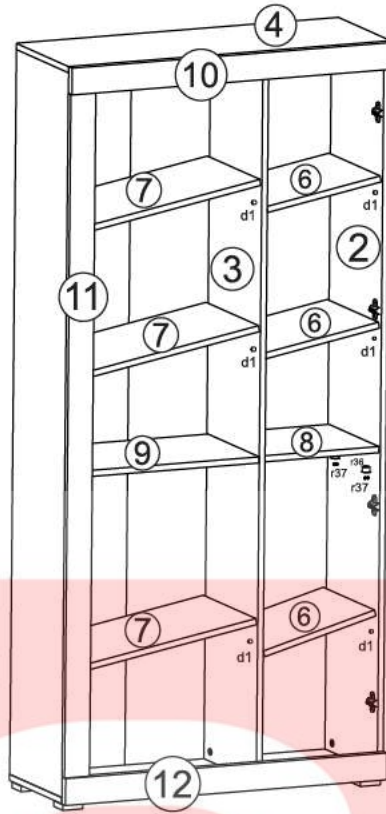
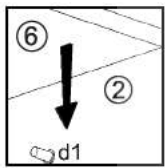
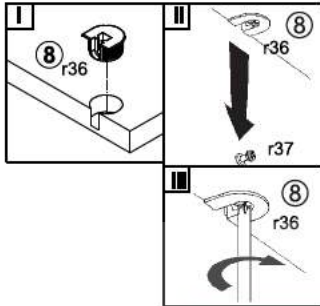
12x   $\phi 15 \times 12 \text{ mm} \#16$  r1



# 7


4x   $\phi 20 \times 12 \text{ mm}$  #16 **r36**

4x   $\phi 15 \times 12 \text{ mm}$  #16 **r1**




# 8



2x   $\phi 4 \times 20 \text{ mm}$  **p39**

6x   $\phi 16$  **s2**

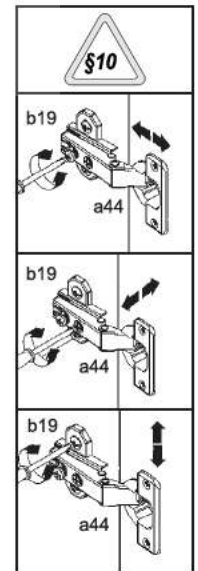
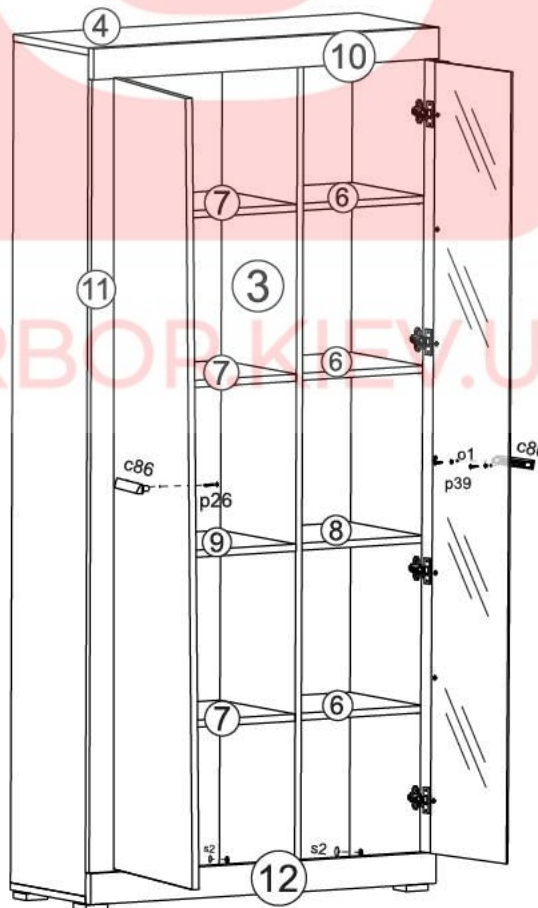
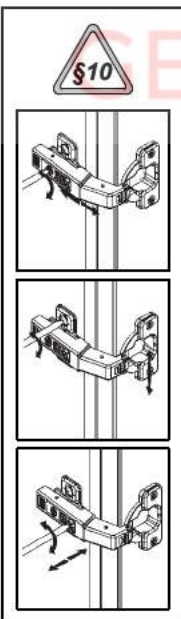
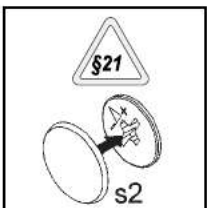
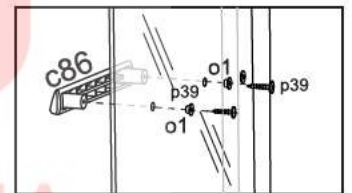
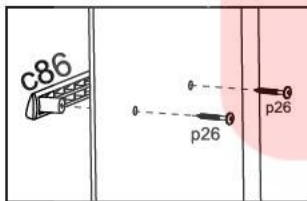
2x  128 mm **c86**

2x  **o1**

2x   $\phi 4 \times 35 \text{ mm}$  **p26**

1x   $\phi 3.5 \times 16 \text{ mm}$  **p38**

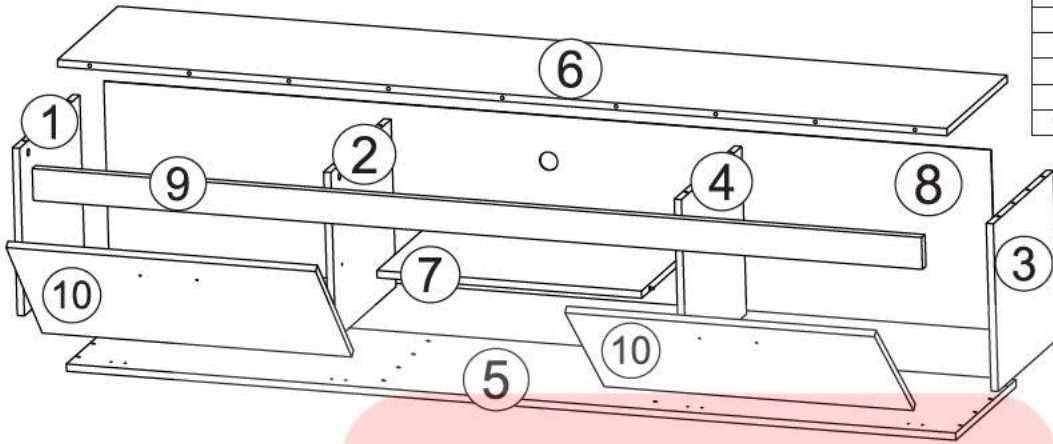
1x  **n26**



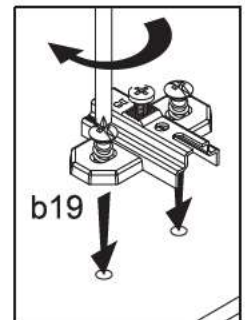
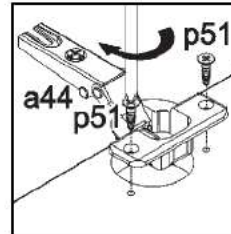
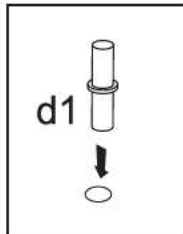
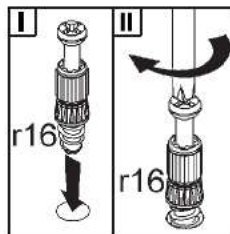
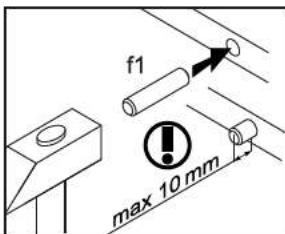
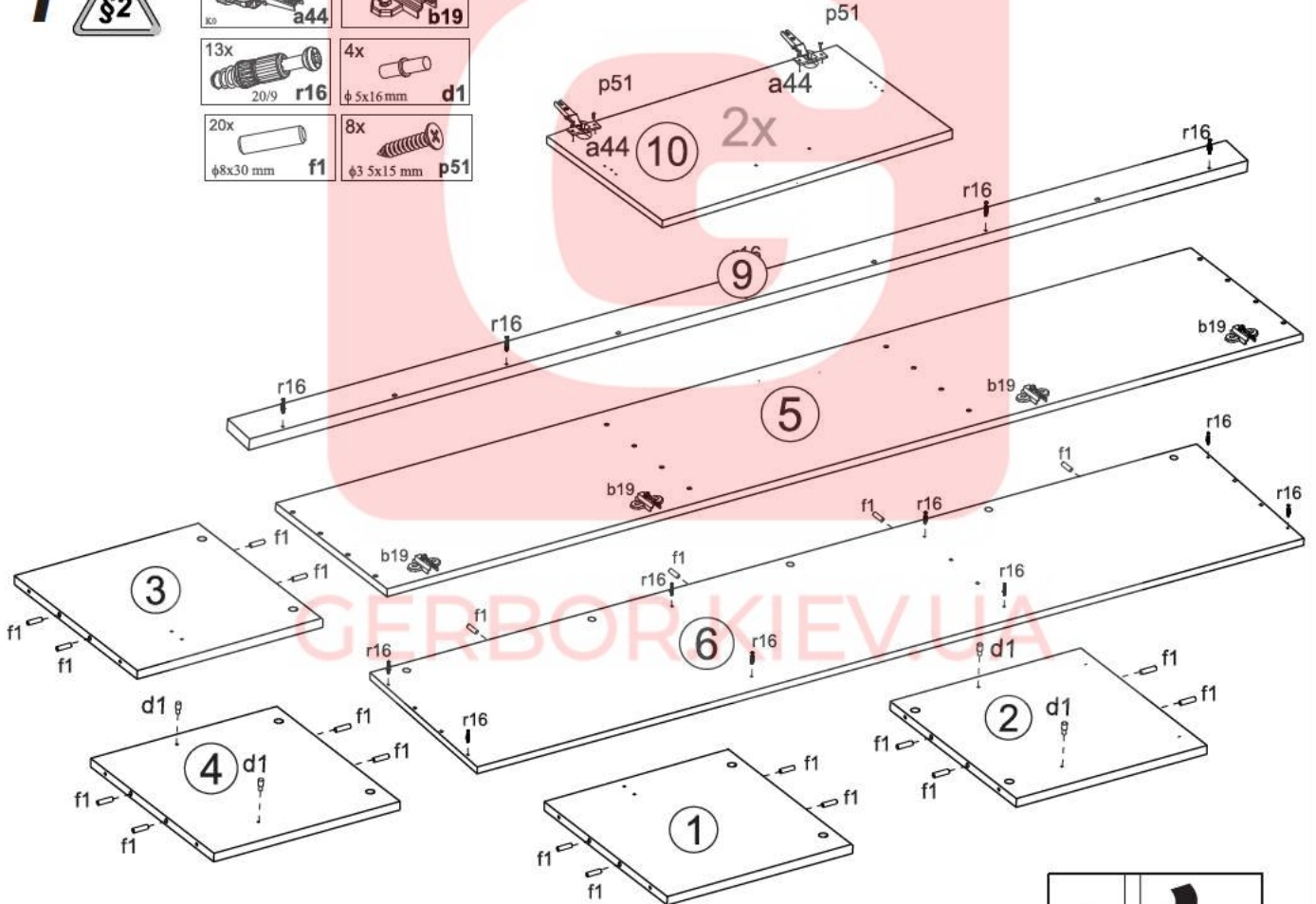


# Тумба PTB 2D / Szafka RTV 2D

A	B	C		D
1	OS1-104	368	388	1/5
2	OS1-105	368	388	1/5
3	OS1-106	368	388	1/5
4	OS1-107	368	388	1/5
5	OS1-203	2000	388	1/5
6	OS1-204	2000	388	1/5
7	OS1-306	595	378	5/5
8	OS1-903	1995	395	1/5
9	OS1-506	2001	70	1/5
10	OS1-003	696	325	5/5



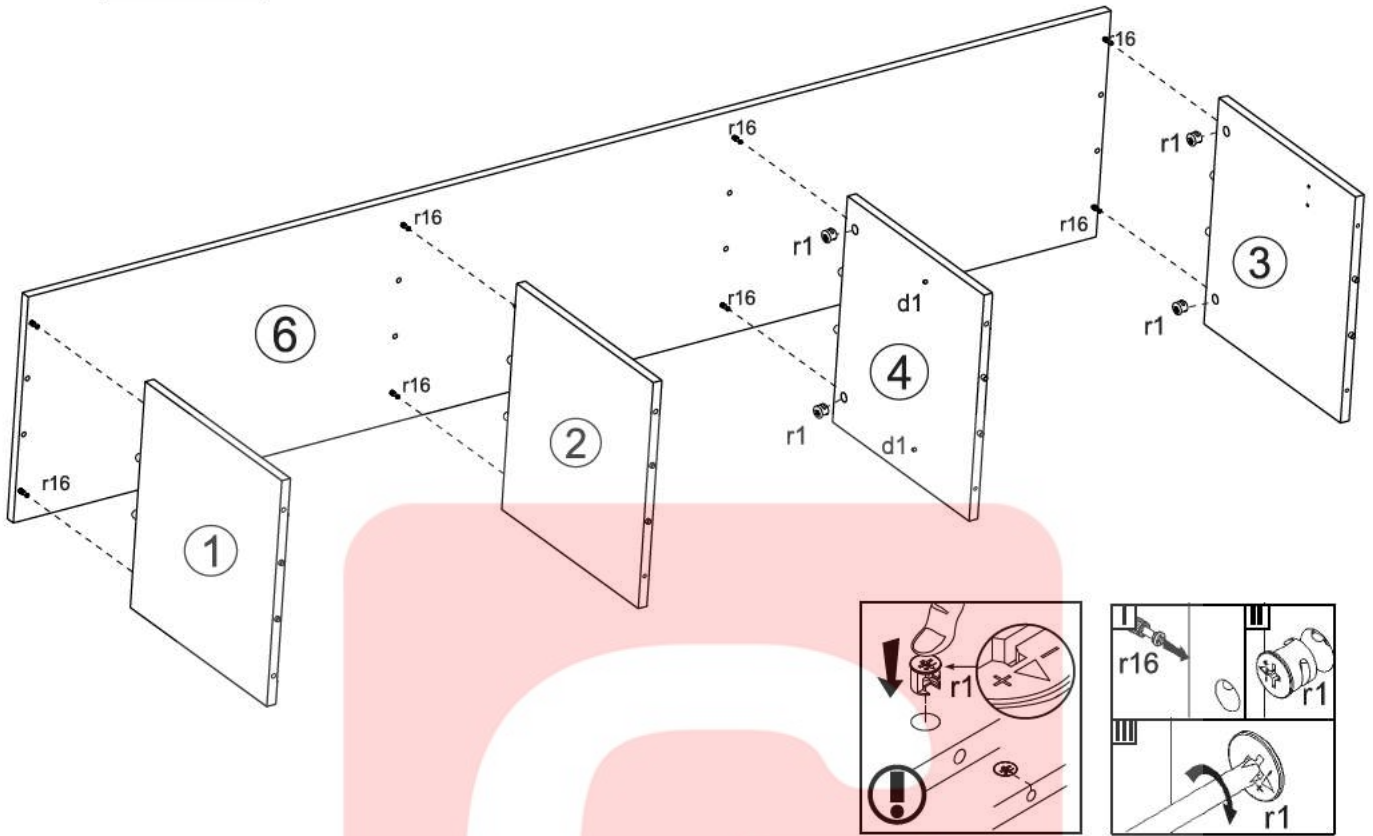
**1**

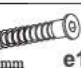
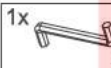


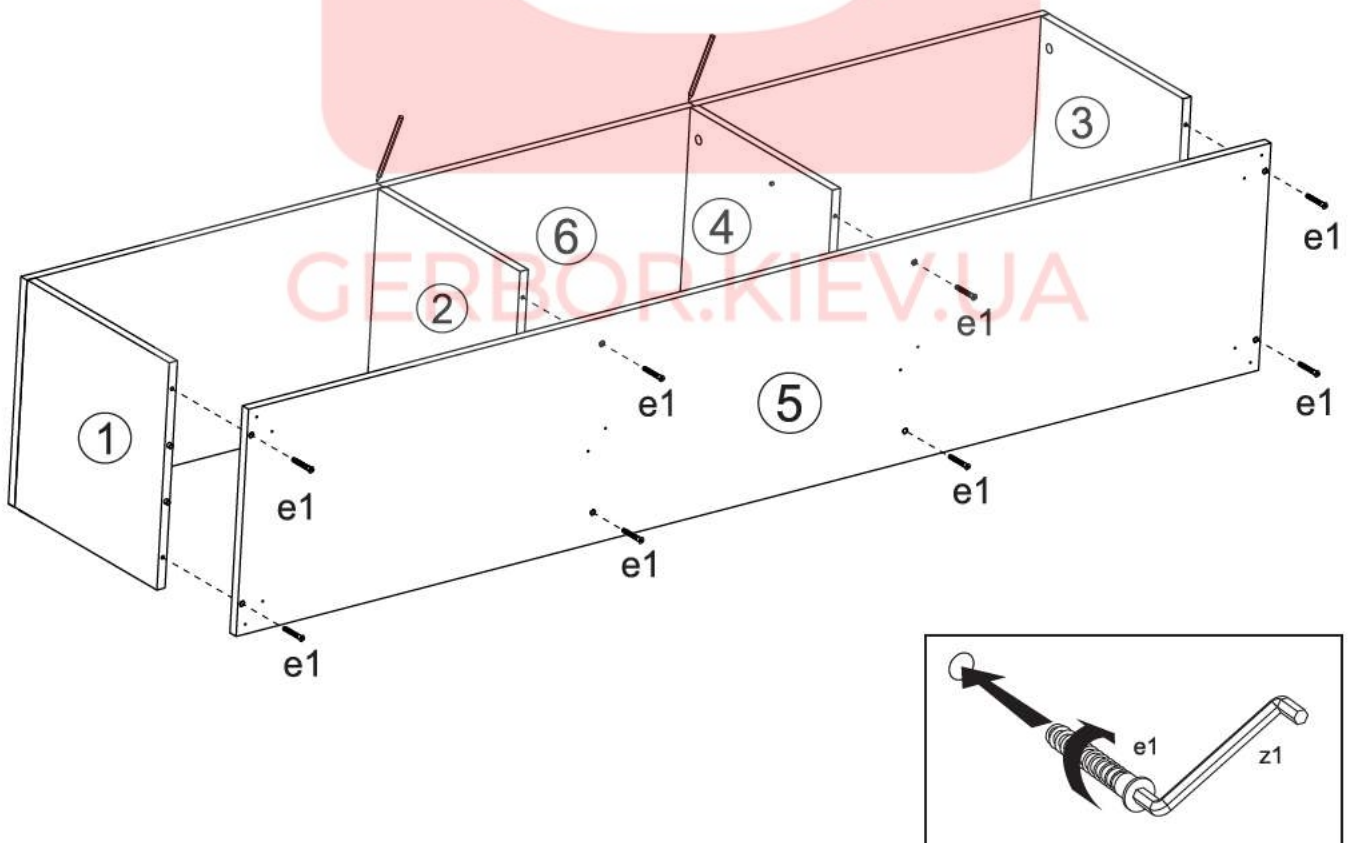


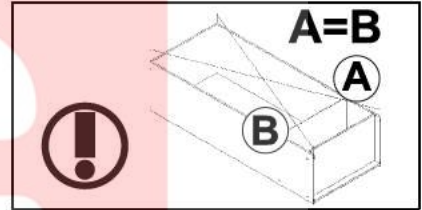
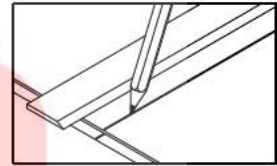
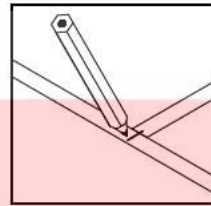
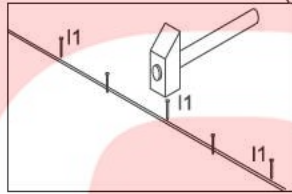
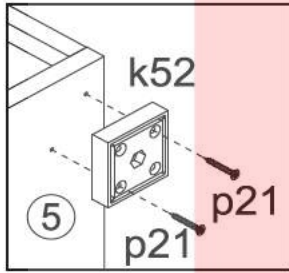
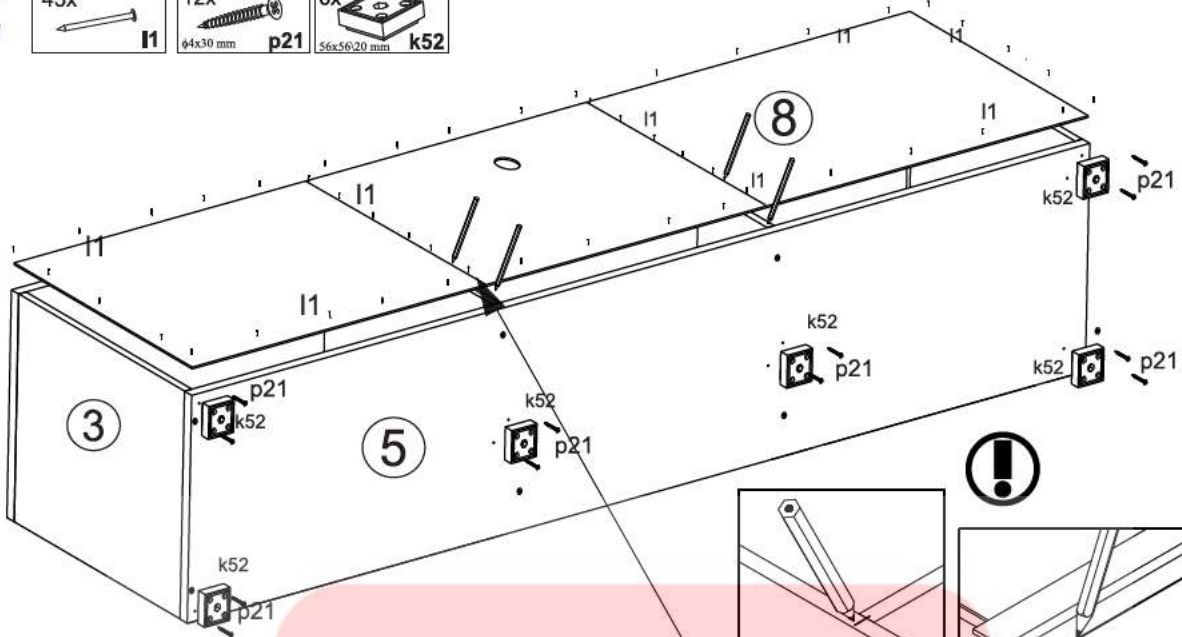
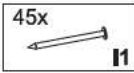
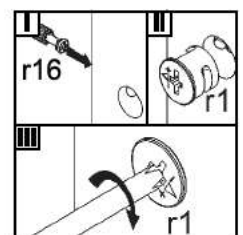
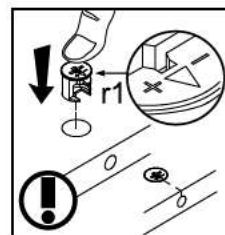
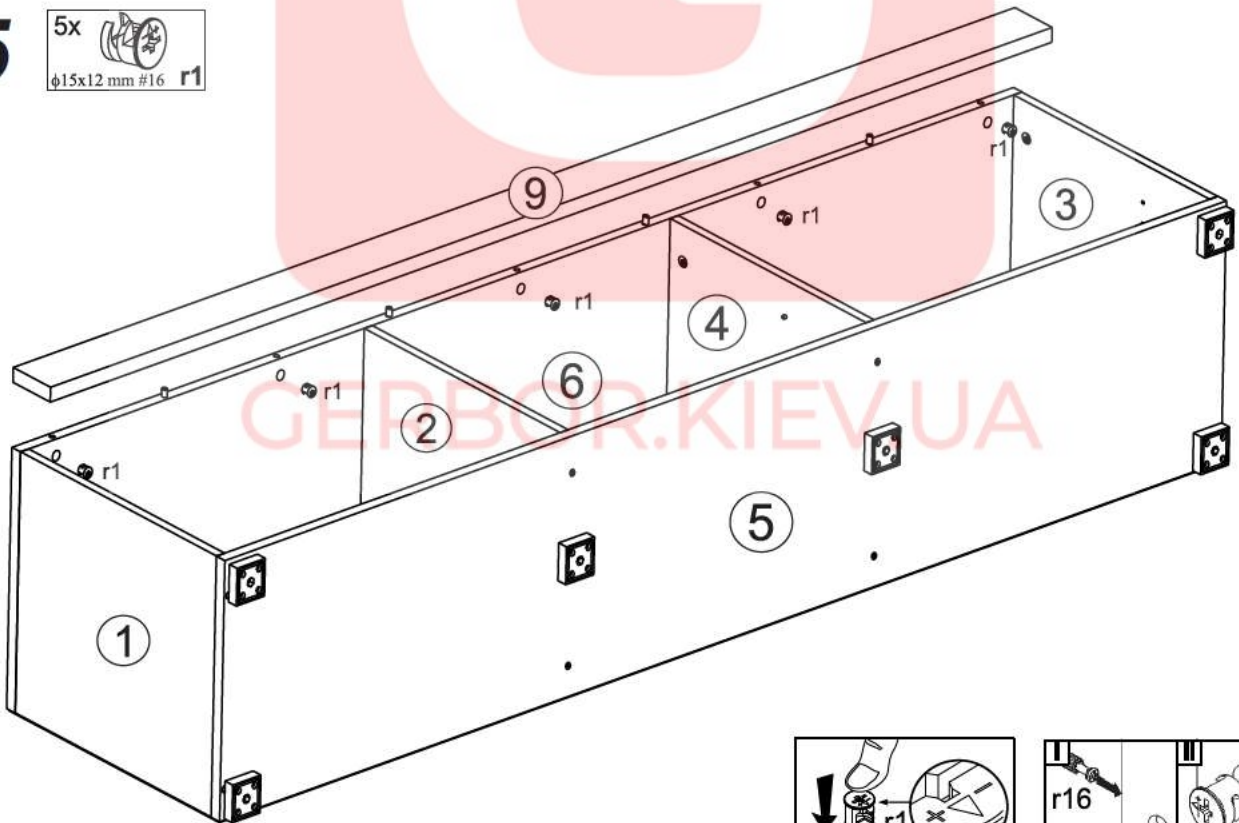
**2**

8x   $\phi 15 \times 12 \text{ mm} \#16$  r1

**3**

8x   $\phi 7 \times 50 \text{ mm}$  e1  
 1x  z1

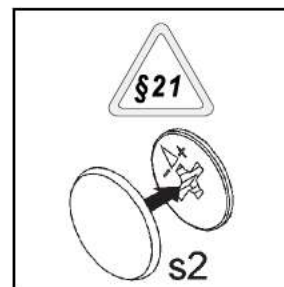
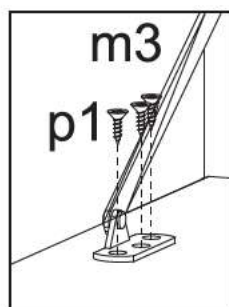
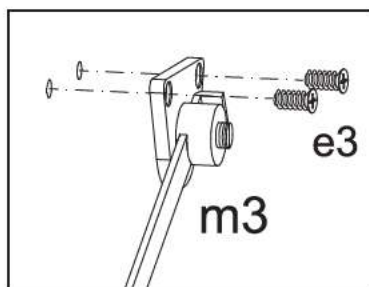
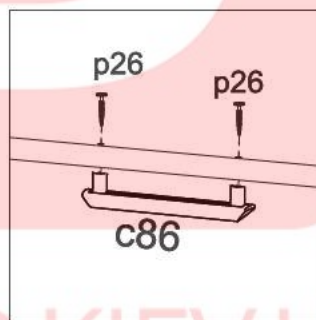
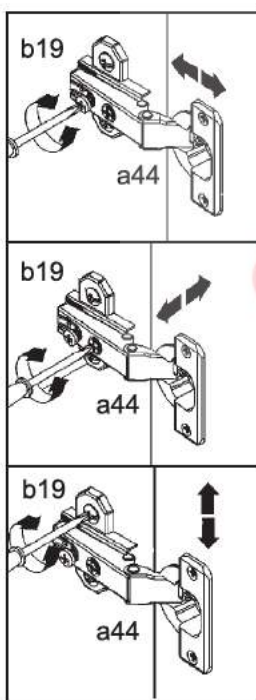
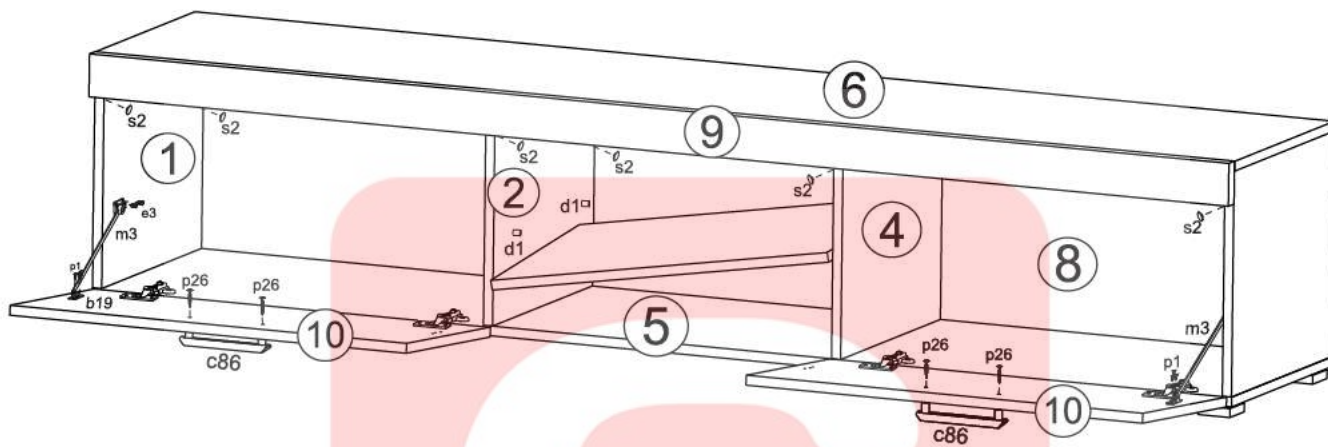


**4****5**



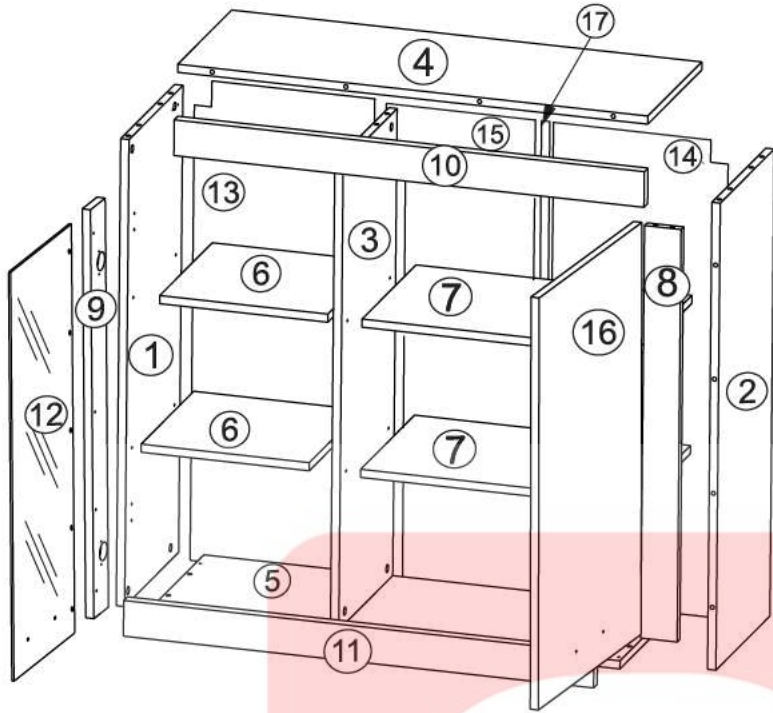
# 6

4x φ6x13 mm <b>e3</b>	4x φ4x35 mm <b>p26</b>	2x 128 mm <b>c86</b>
8x φ16 <b>s2</b>	2x L-236 <b>m3</b>	6x φ3,5x13 mm <b>p1</b>



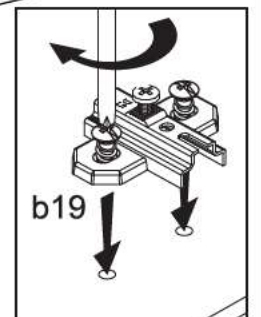
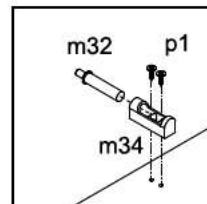
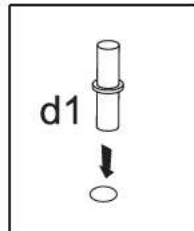
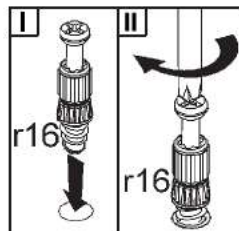
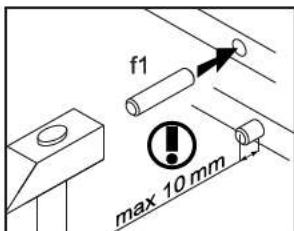
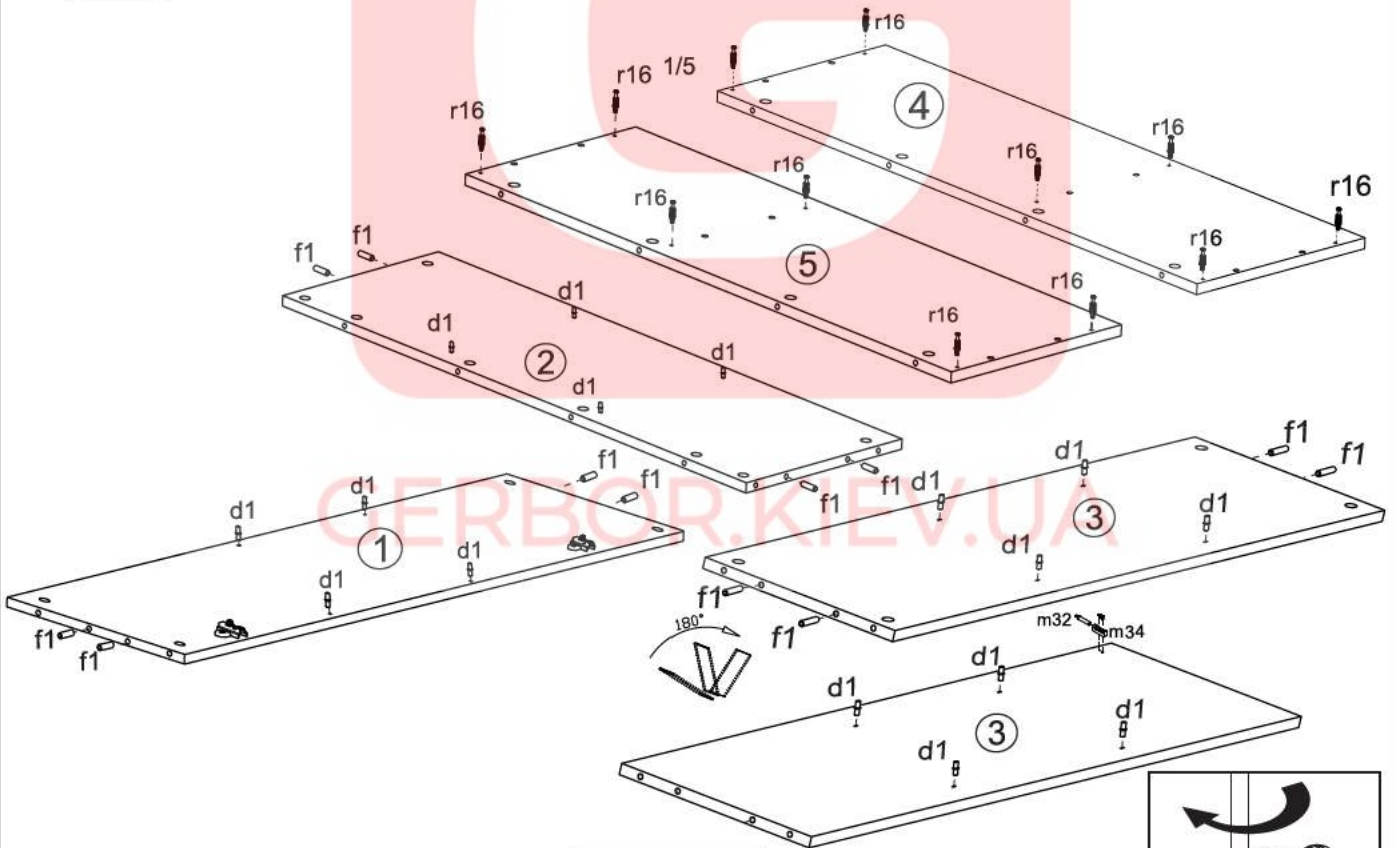
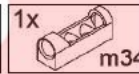
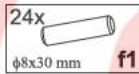
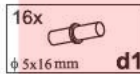


# Вітрина/Витрина/Witryna REG1D1W



A	B	C	D
1	OS1-108	917	325 3/5
2	OS1-109	917	325 3/5
3	OS1-110	917	325 3/5
4	OS1-206	900	325 3/5
5	OS1-201	900	325 3/5
6	OS1-302	322	317 4/5
7	OS1-304	528	325 4/5
8	OS1-507	810	70 3/5
9	OS1-508	805	70 3/5
10	OS1-510	901	70 1/5
11	OS1-503	900	70 1/5
12	OS1-005	805	288 3/5
13	OS1-904	944	345 3/5
14	OS1-905	944	274 3/5
15	OS1-906	944	274 3/5
16	OS1-004	487	805 5/5
17	LH-916	916	14 3/5

# 1



# 2

8x  $\phi 3 \times 5 \times 15 \text{ mm}$  p51

4x  $\phi 6.3 \times 13 \text{ mm}$  e2

2x b43

5x  $\phi 5 \times 12 \text{ mm}$  e41

5x  $\phi 5,3 \times 8,3 \times 4,8 \text{ mm}$  o54

2x k6 a44

2x  $56 \text{ mm}$  r10

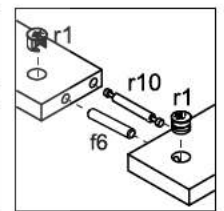
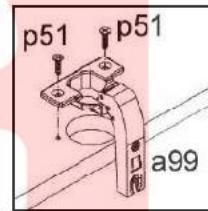
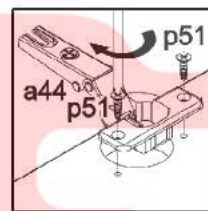
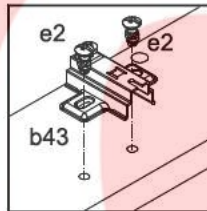
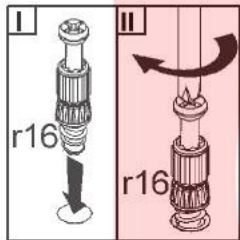
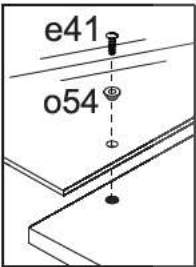
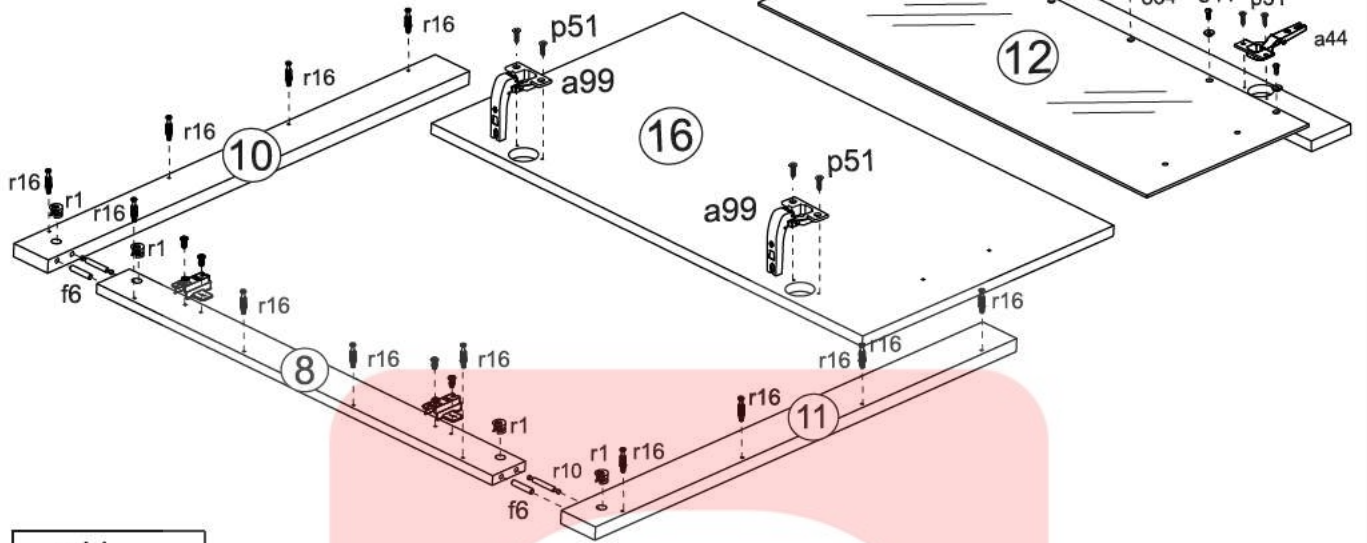


2x a99

12x  $20/9$  r16

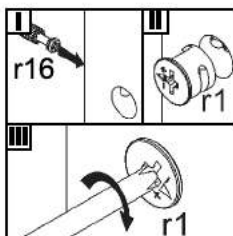
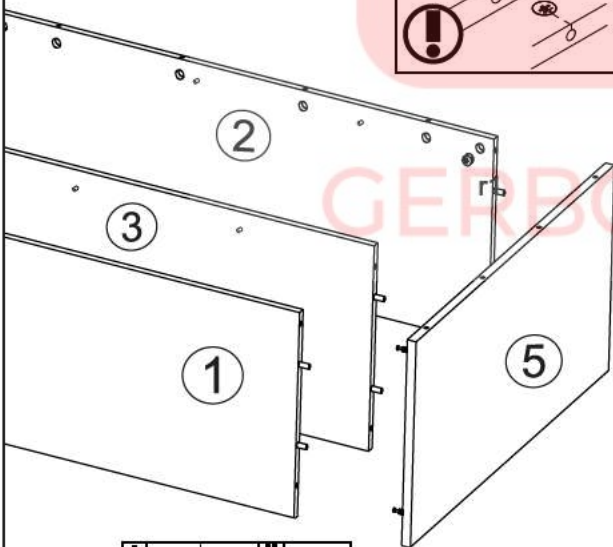
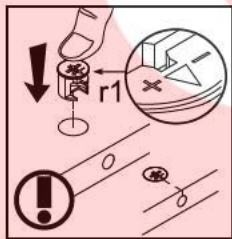
2x  $\phi 8 \times 50 \text{ mm}$  f6

4x  $\phi 15 \times 12 \text{ mm} \#16$  r1



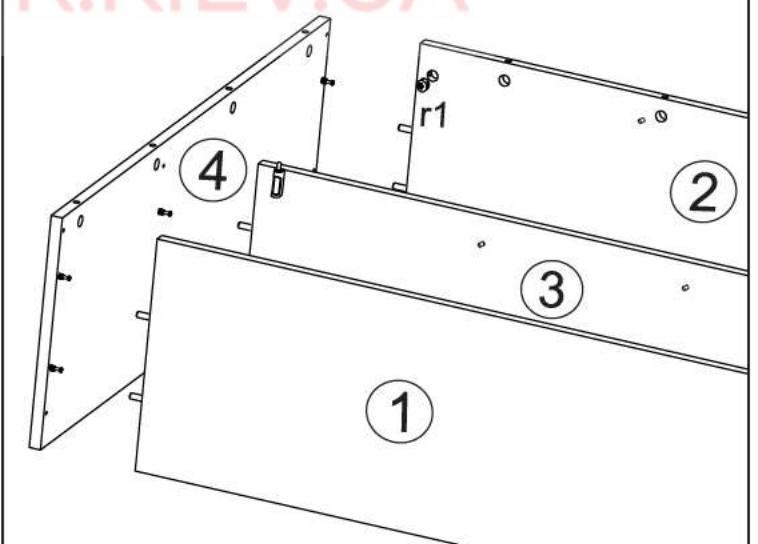
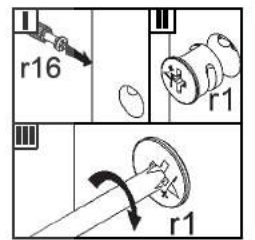
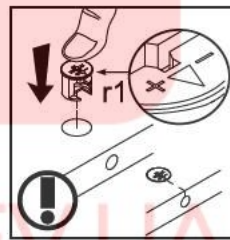
# 3

6x  $\phi 15 \times 12 \text{ mm} \#16$  r1



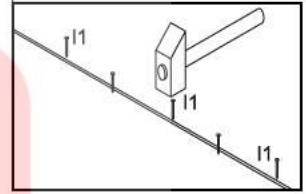
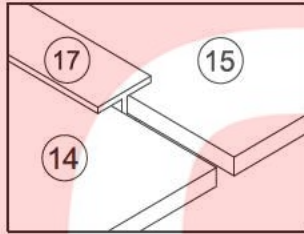
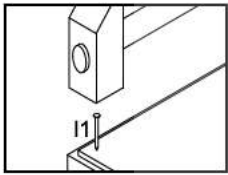
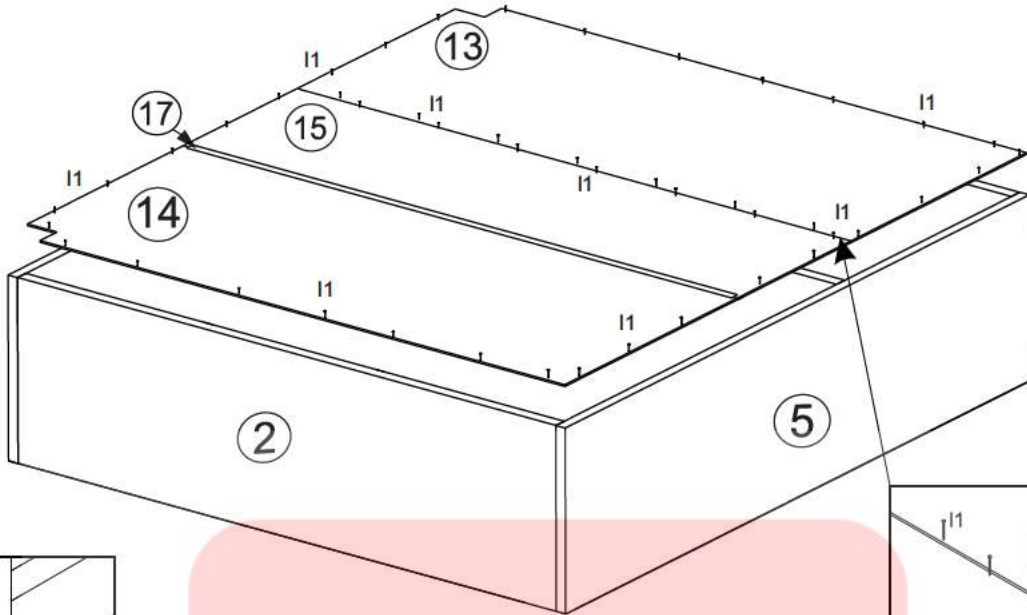
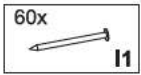
# 4

6x  $\phi 15 \times 12 \text{ mm} \#16$  r1

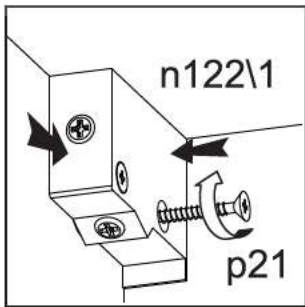
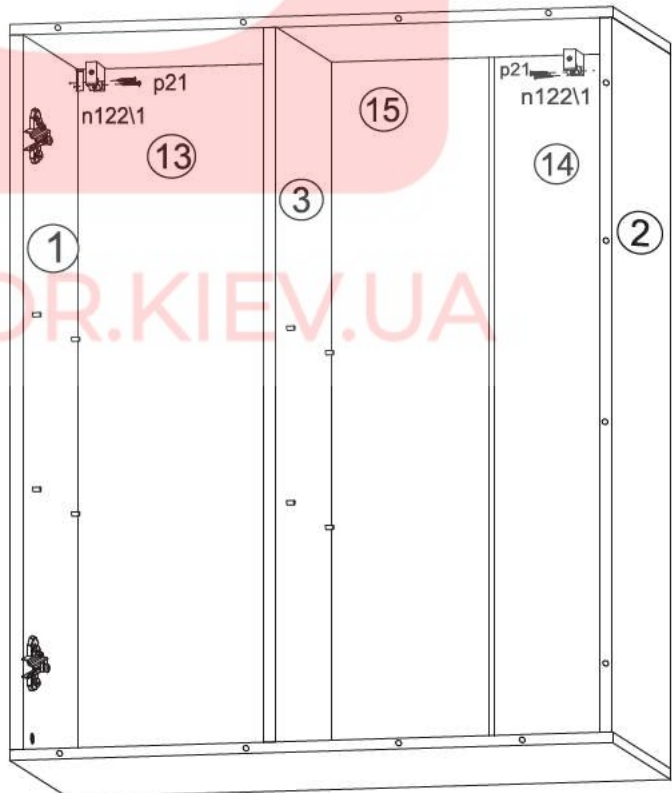
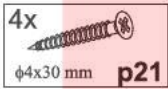




5

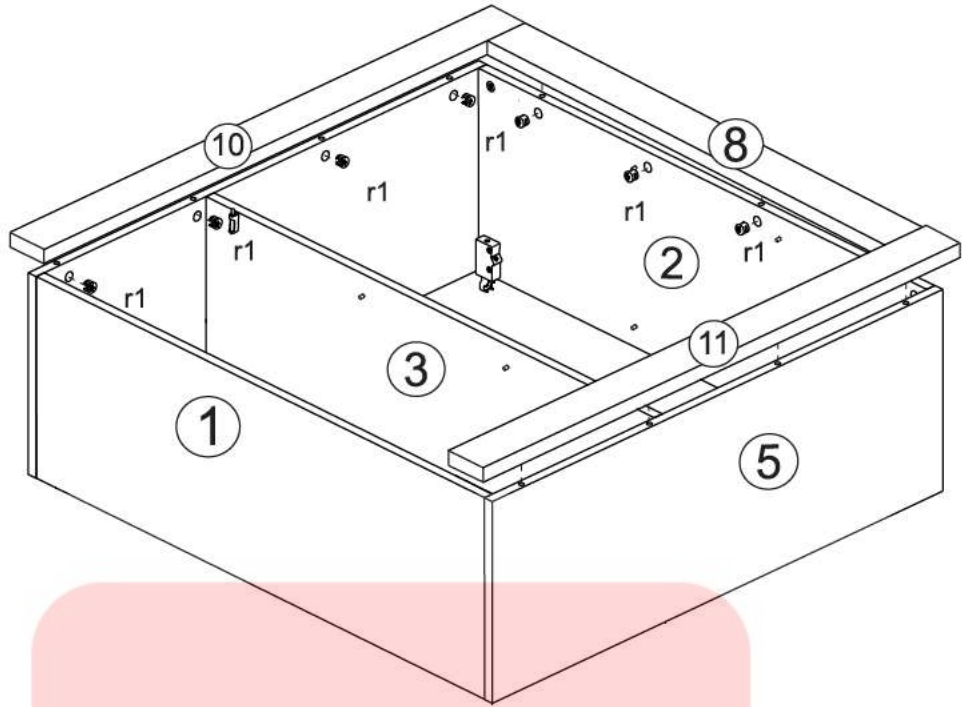
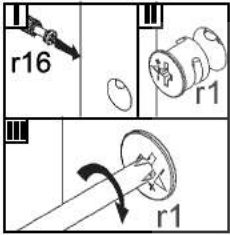
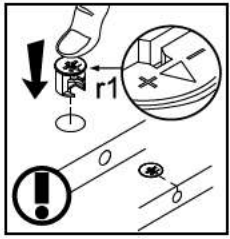


6



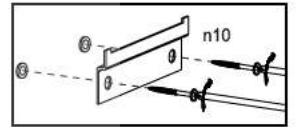
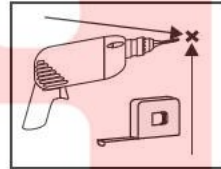
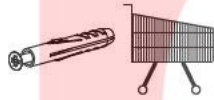
# 7

12x  
φ15x12 mm #16 r1



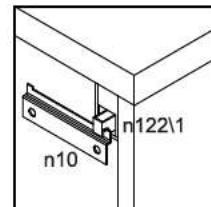
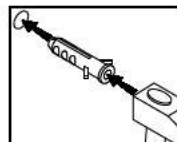
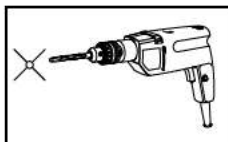
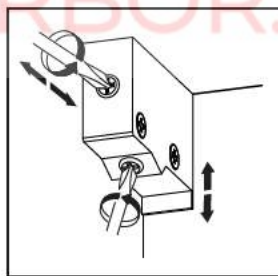
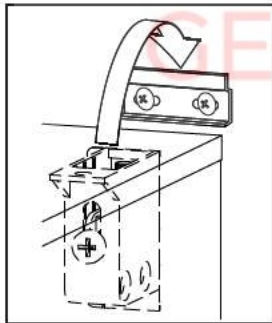
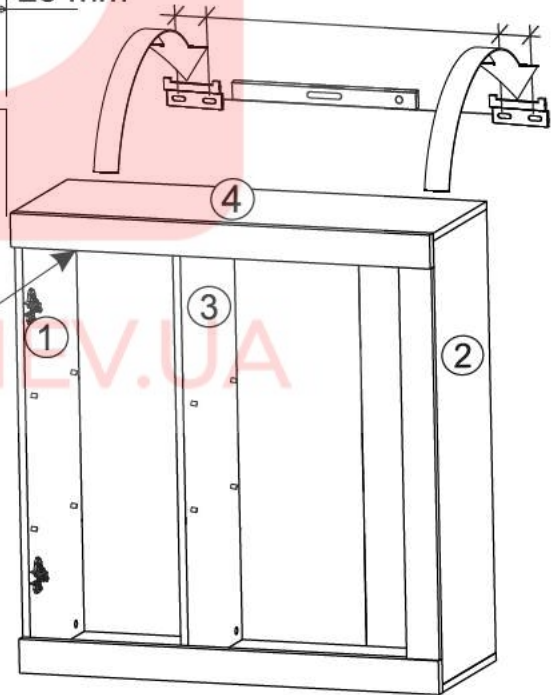
# 8

2x  
n10



25 mm 64mm

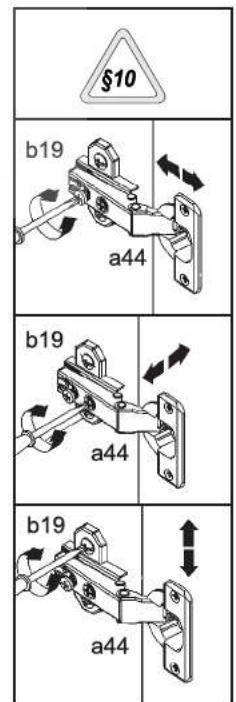
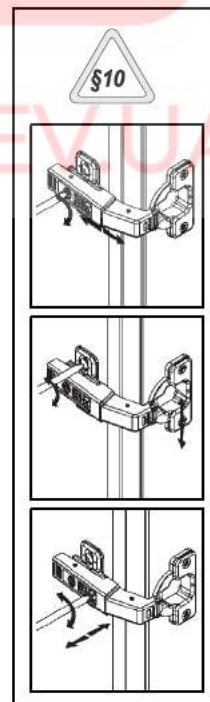
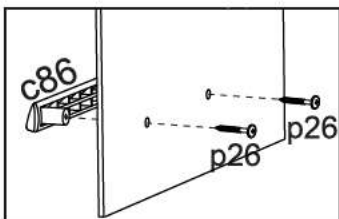
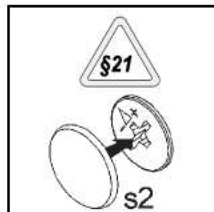
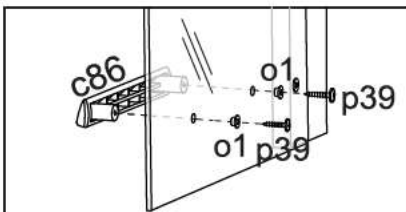
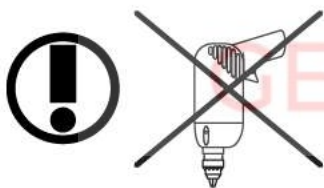
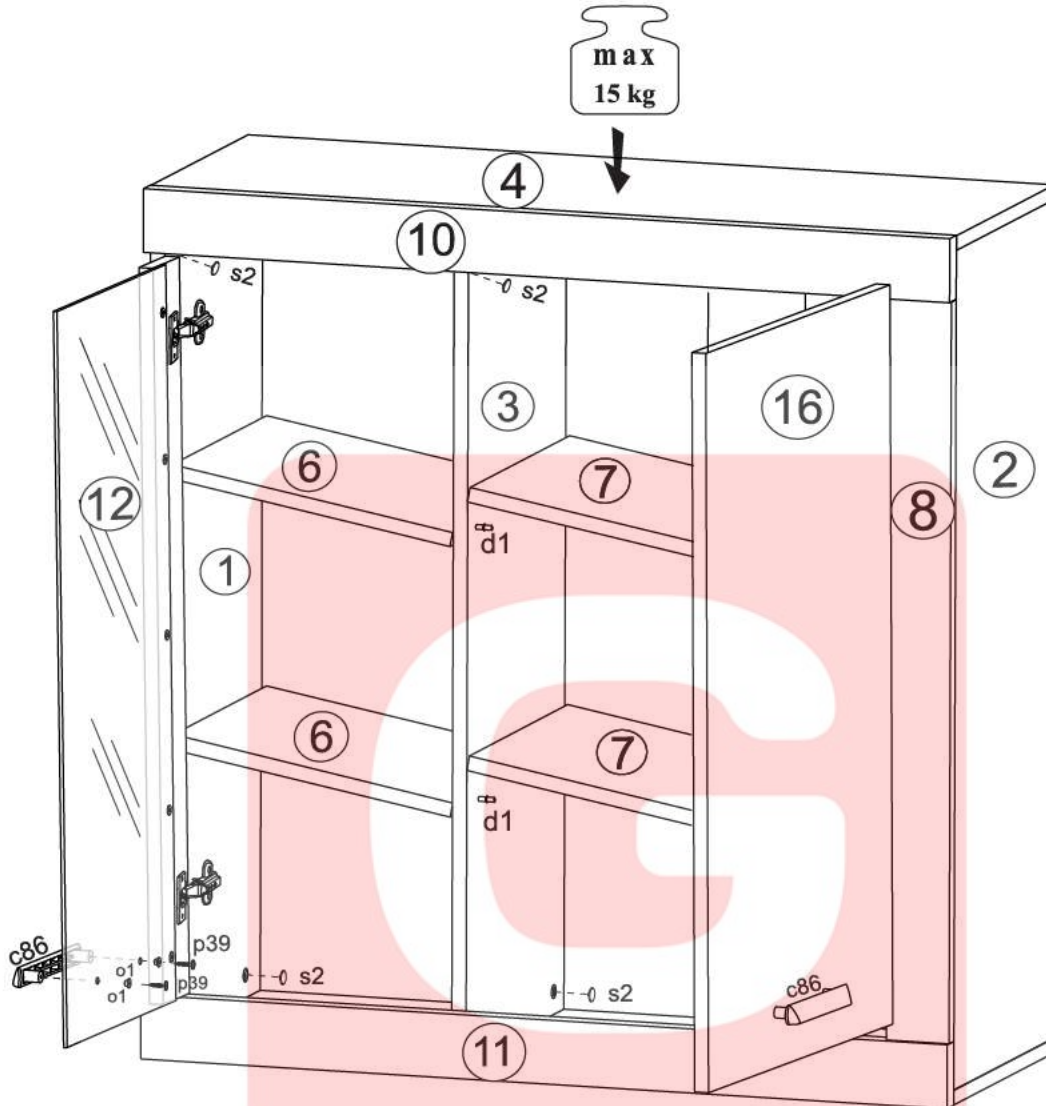
64mm 25 mm



# 9



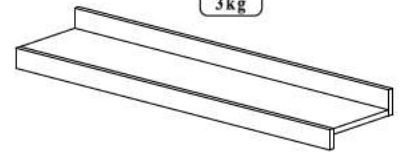
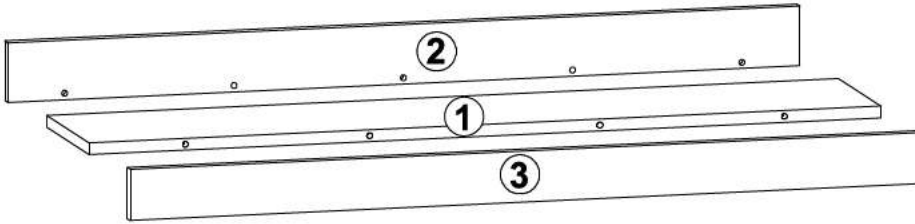
max  
15 kg





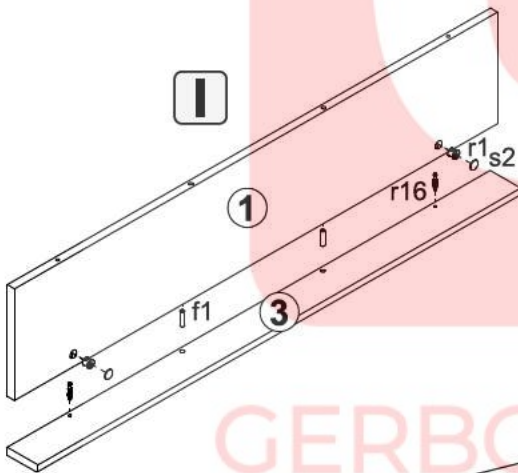
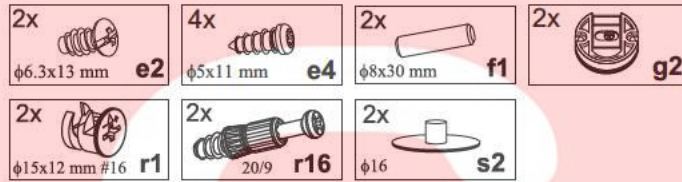
# IV Полиця/Полка/Рóбка - 110

max  
3kg

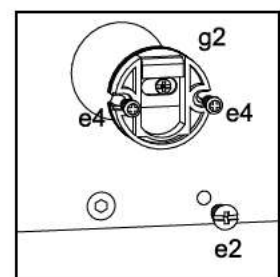
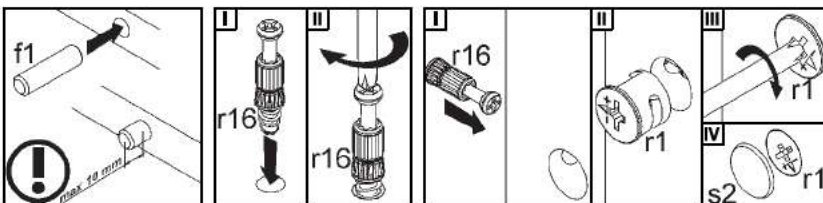
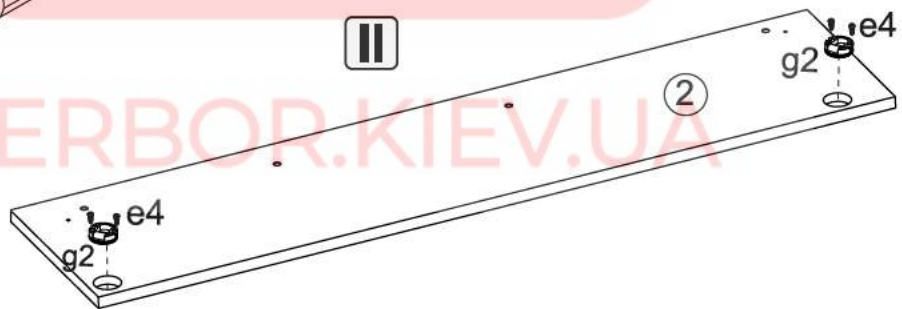


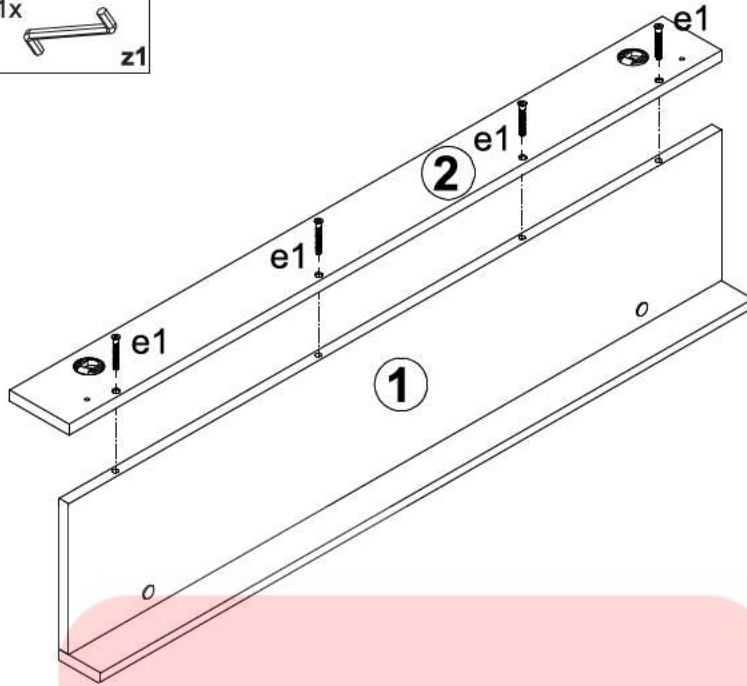
A	B	C	D	
1	OS1-301	1100	168	1/5
2	OS1-401	1100	110	5/5
3	OS1-501	1100	70	1/5

1



II



**2**4x  
φ7x50 mm  
e11x  
z1**3**

§4

