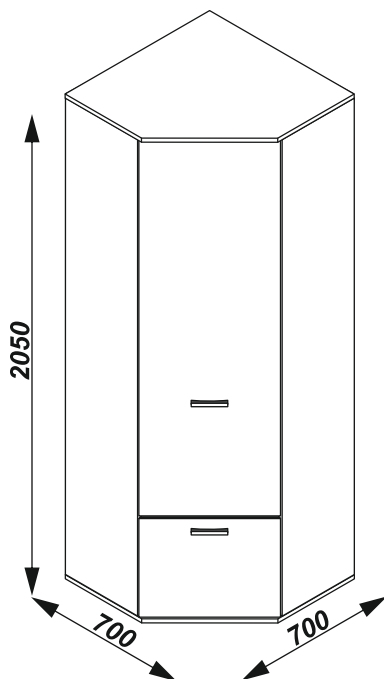


Инструкция по сборке Прихожая «ВИОЛА» ШКАФ УГЛОВОЙ



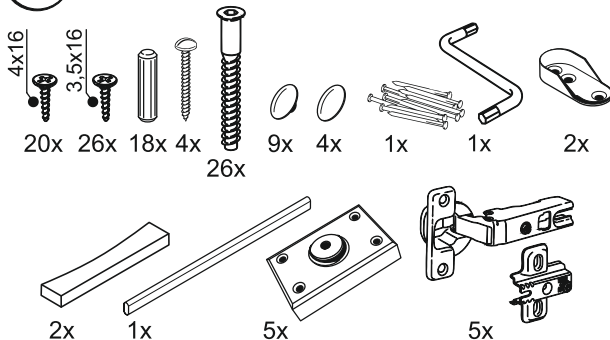
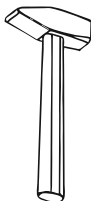
Гарантийный срок: 18 мес.

ЕАЭС № RU Д-РУ.АГО3.В.83554

ЕАЭС



Перед сборкой проверьте качество и комплектность изделия. Сборка должна производиться в порядке, приведенном в настоящей инструкции. Сборку рекомендуется выполнять вдвоем на мягком покрытии (картон, ткань). Производитель оставляет за собой право вносить в конструкцию изделия изменения, не ухудшающие его потребительские характеристики без уведомления.



Фурнитура - упаковка 1/2

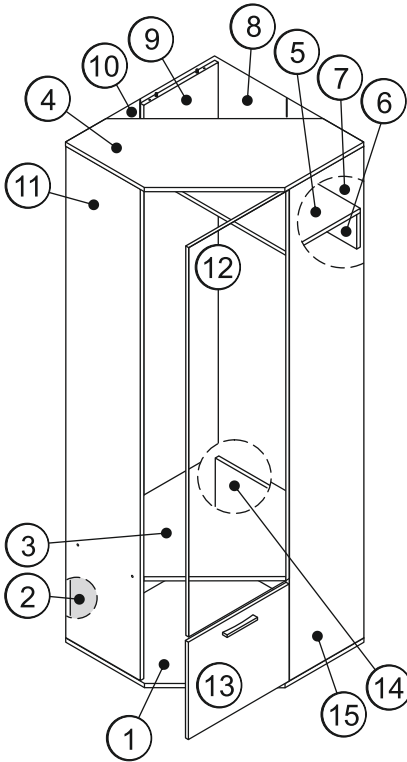
Комплектация -упаковка 1/2

Поз.	Наименование	Кол.	Длина	Ширина
------	--------------	------	-------	--------

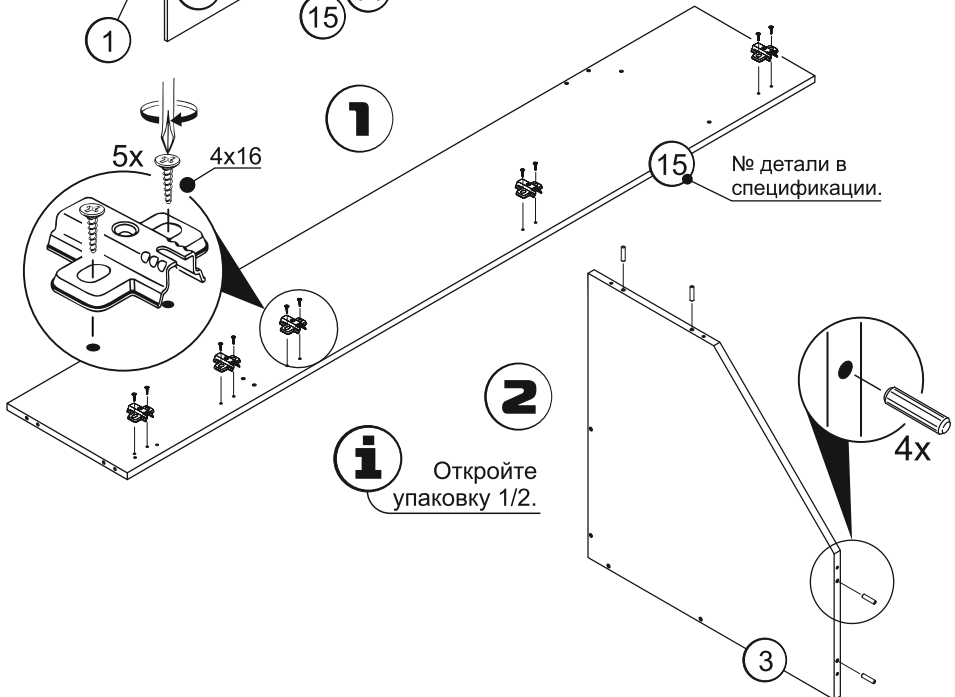
1	Дно	1	700	700
2	Задняя стенка 1	1	420	696
3	Полка нижняя	1	684	684
4	Верх	1	700	700
5	Полка верхняя	1	668	350
6	Царга	1	140	668

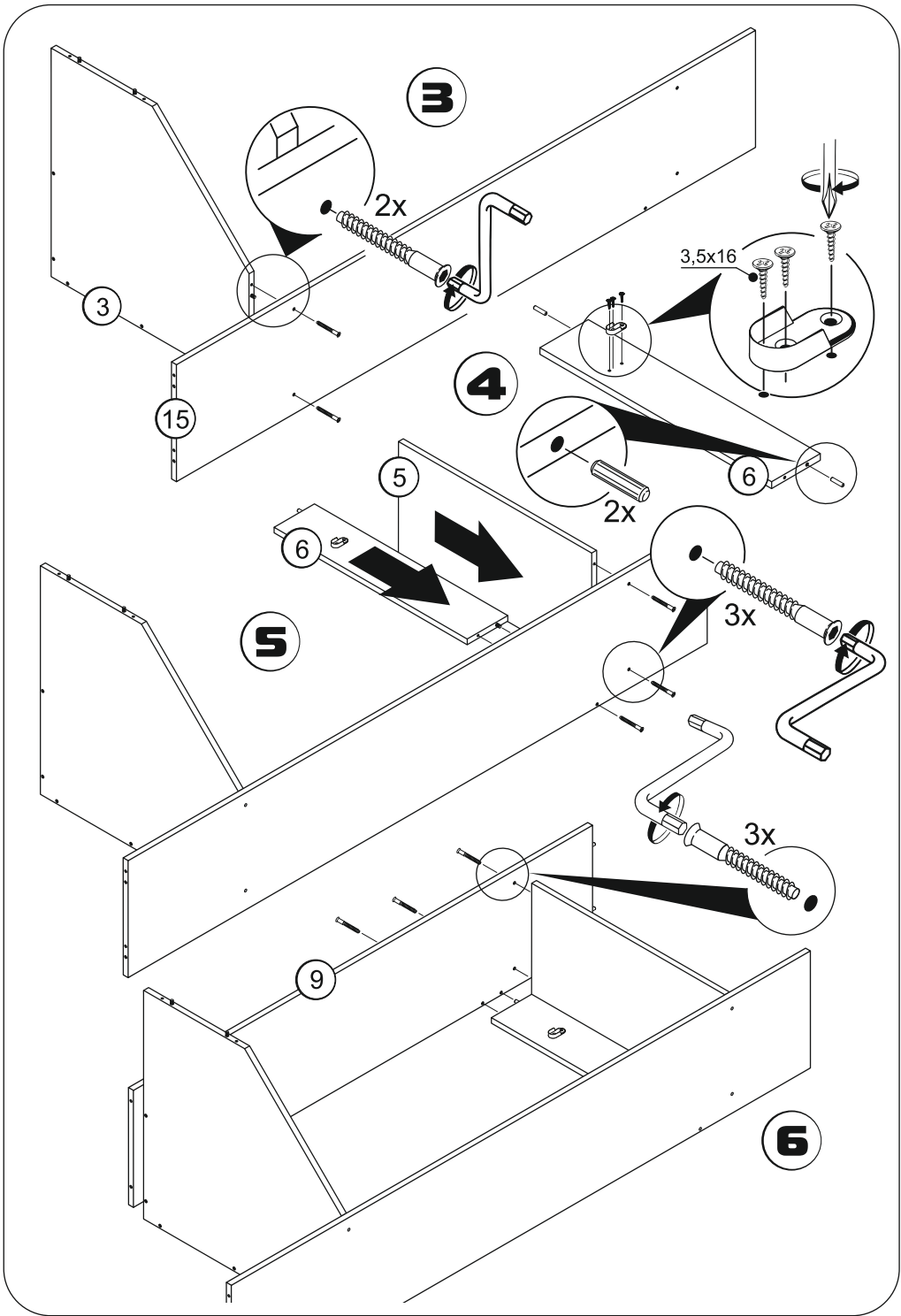
Комплектация -упаковка 2/2

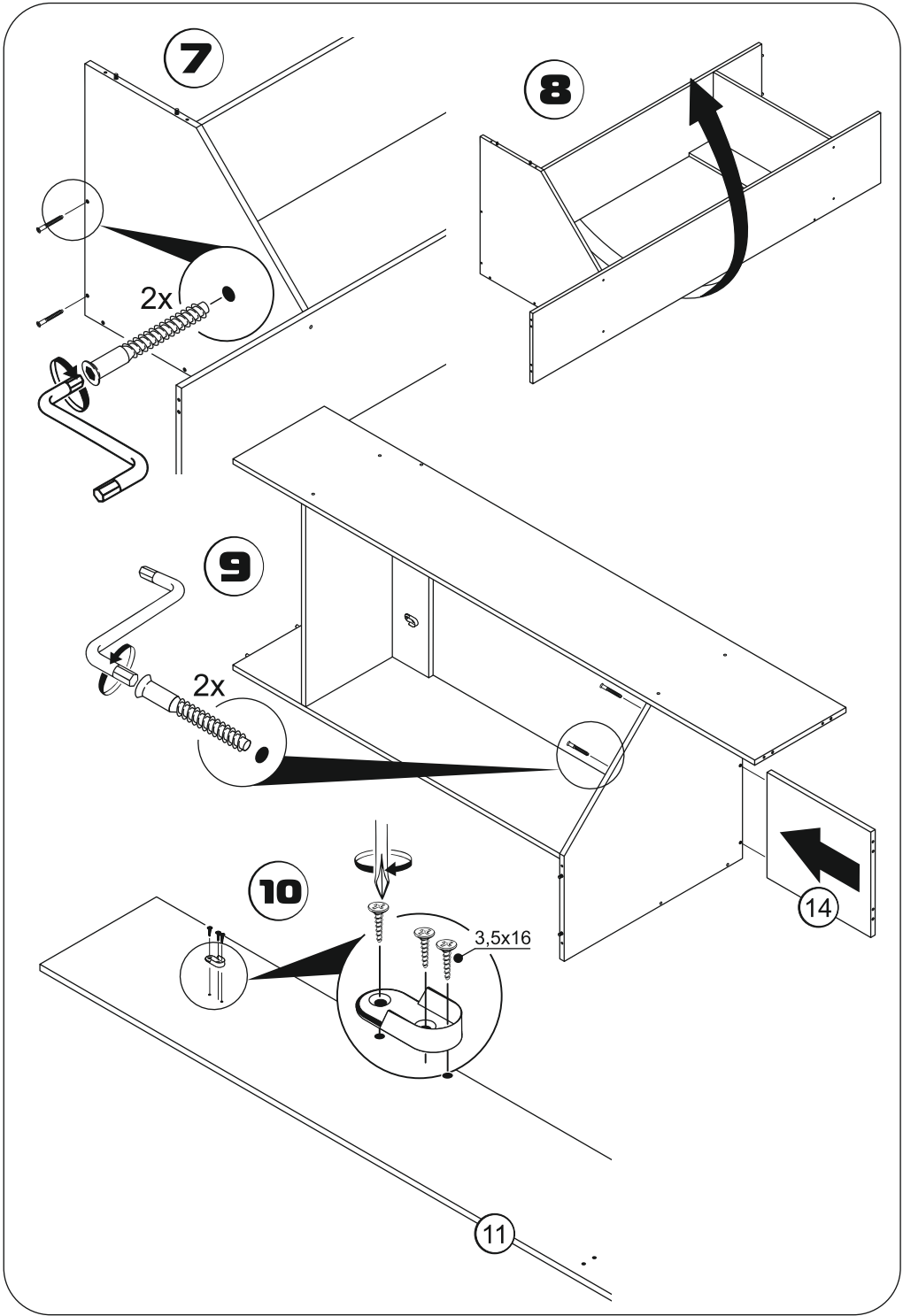
7	Задняя стенка 2	1	2028	351
8	Задняя стенка 3	1	1616	343
9	Боковина задняя лев.	1	1586	350
10	Задняя стенка 4	1	1608	360
11	Боковина левая	1	2000	350
12	Дверь большая	1	1584	472
13	Дверь малая	1	396	472
14	Боковина задняя прав.	1	398	350
15	Боковина правая	1	2000	350
	Брус соединительный	1	1585	

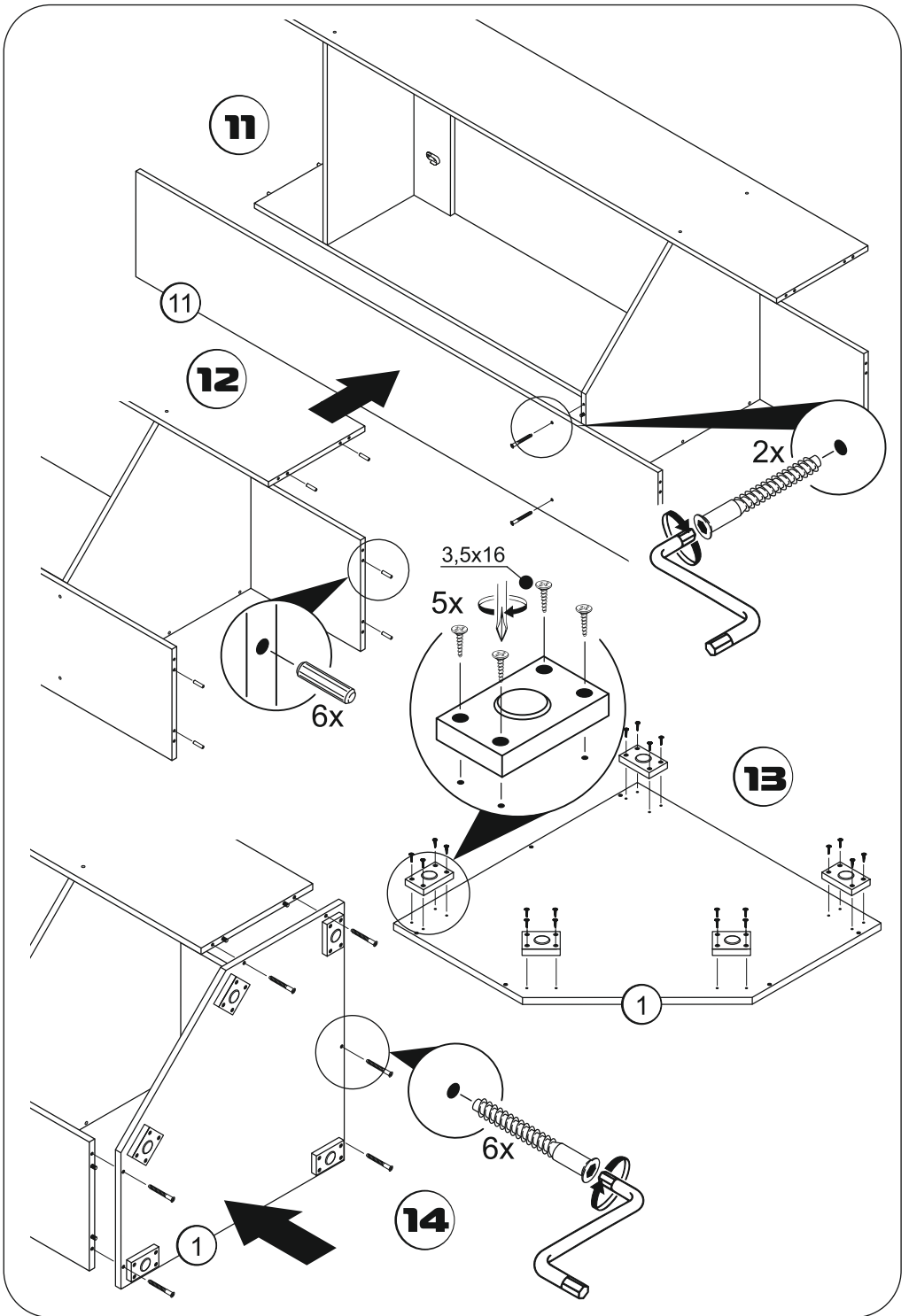


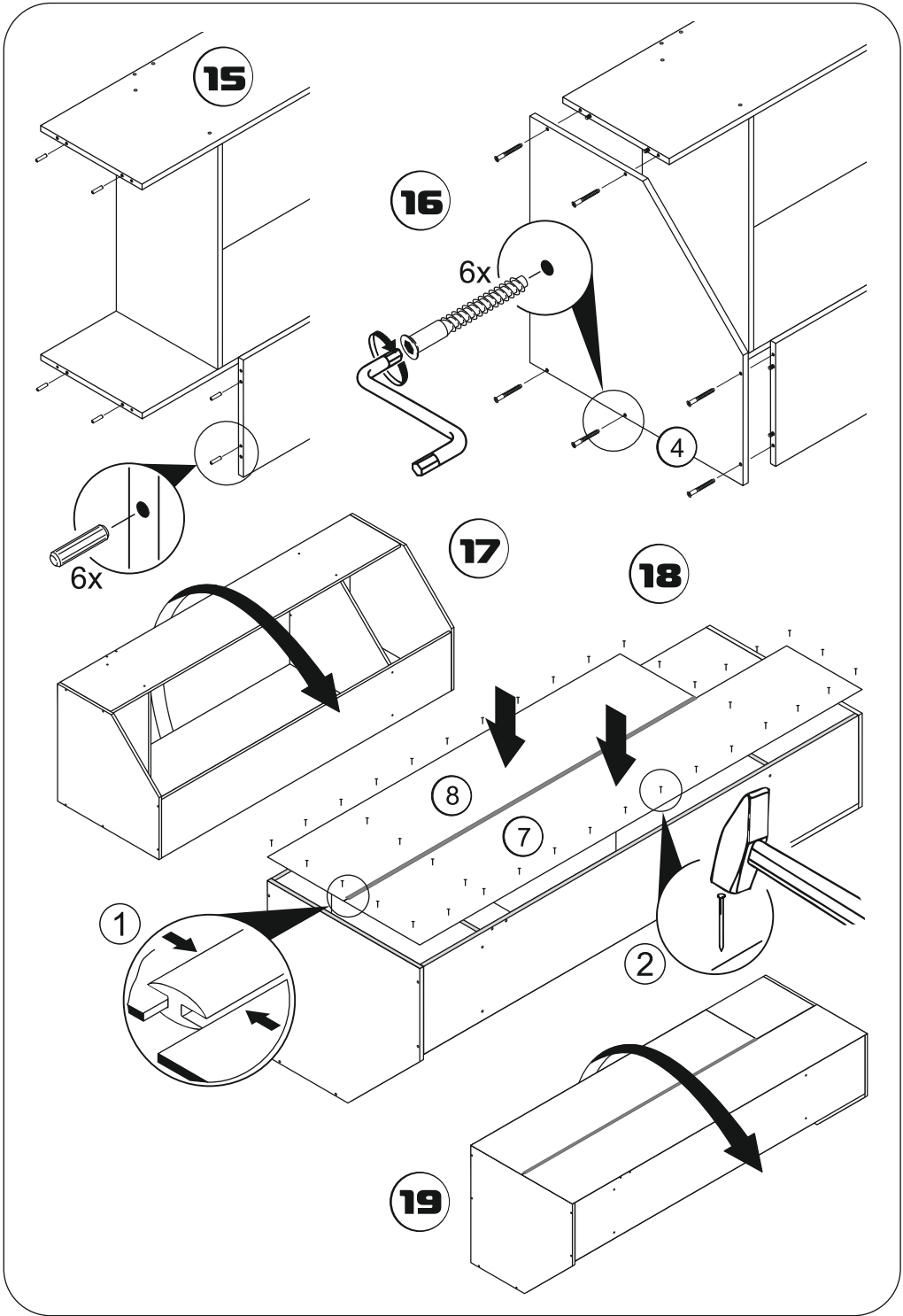
i Откройте упаковку 2/2.

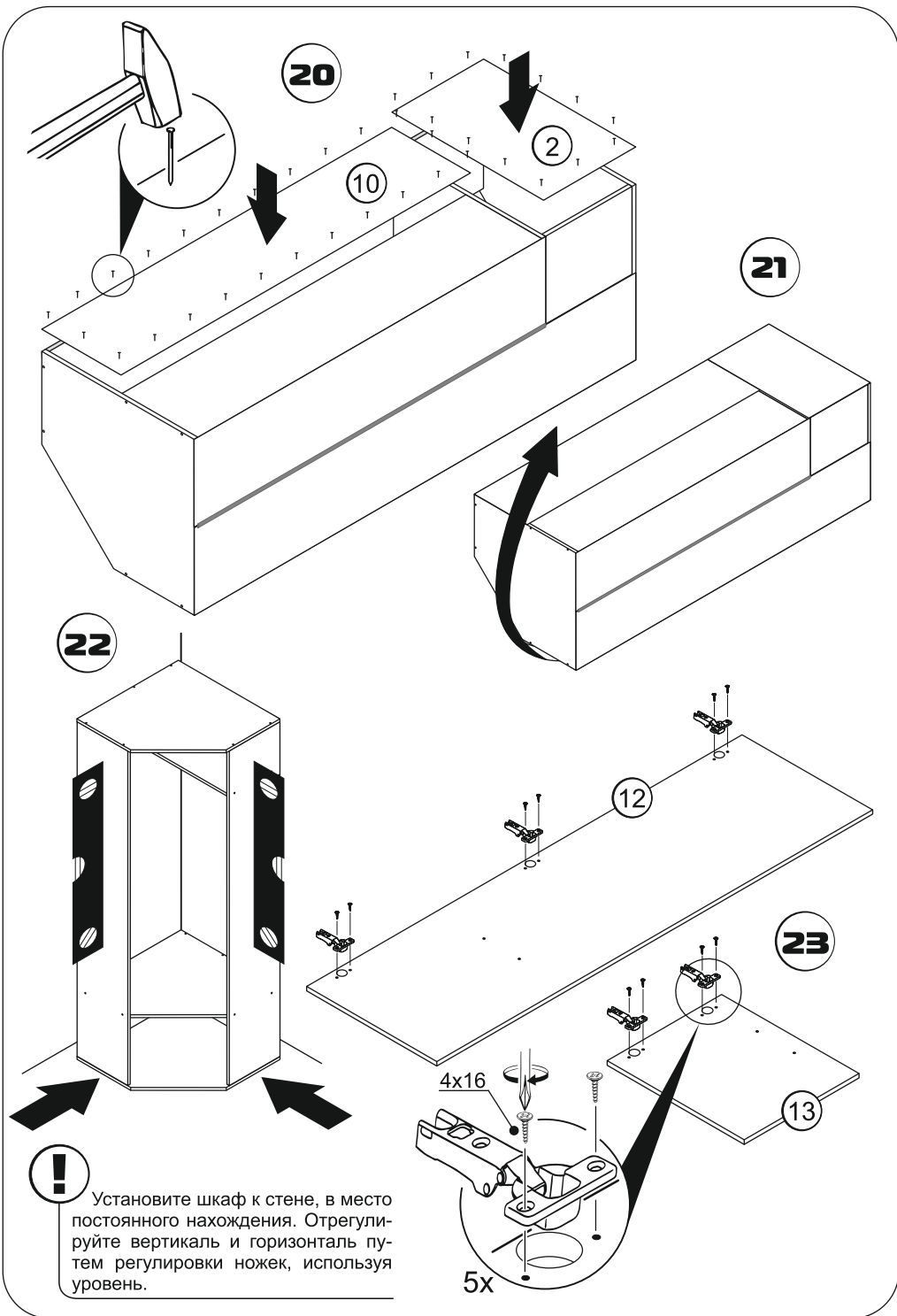












20

2

10

21

22

12

23

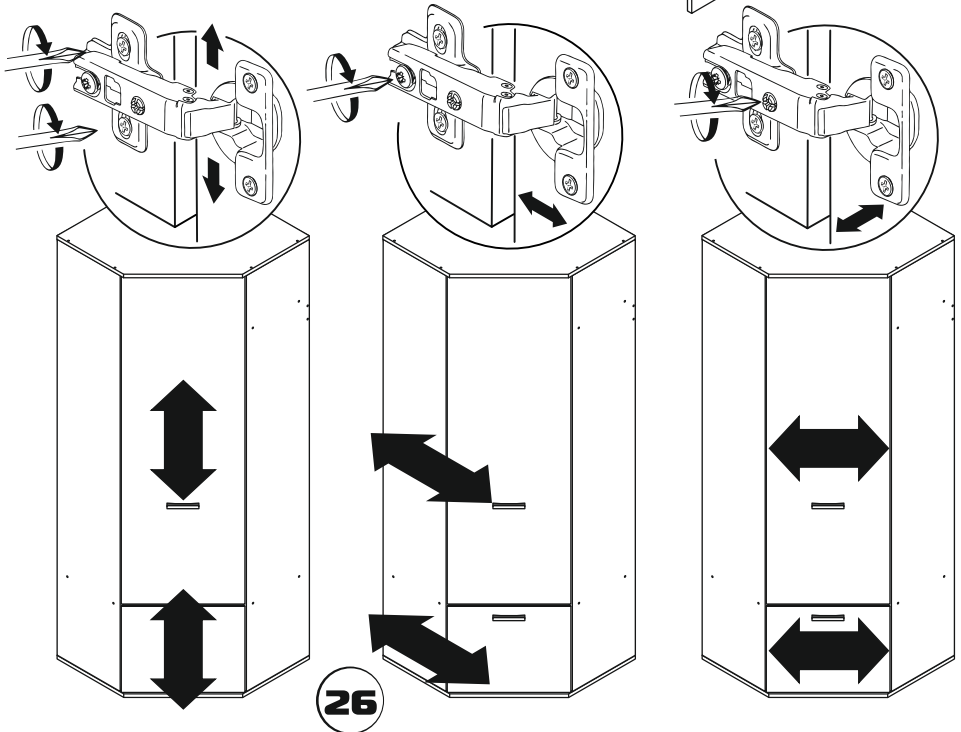
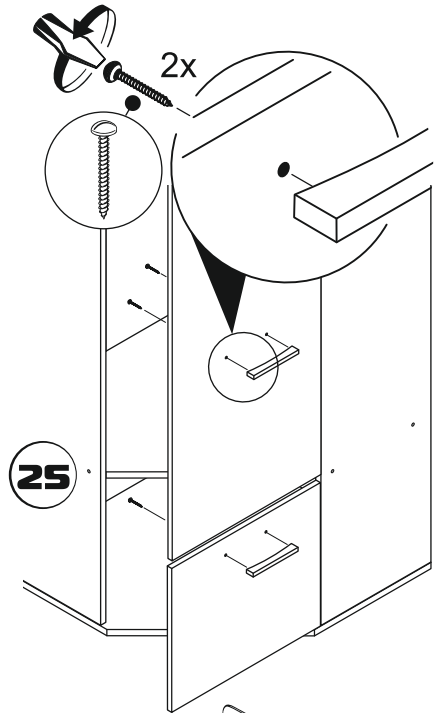
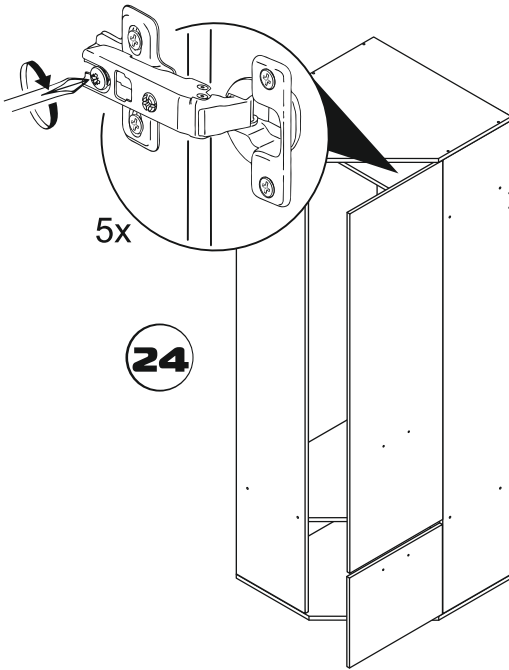
13

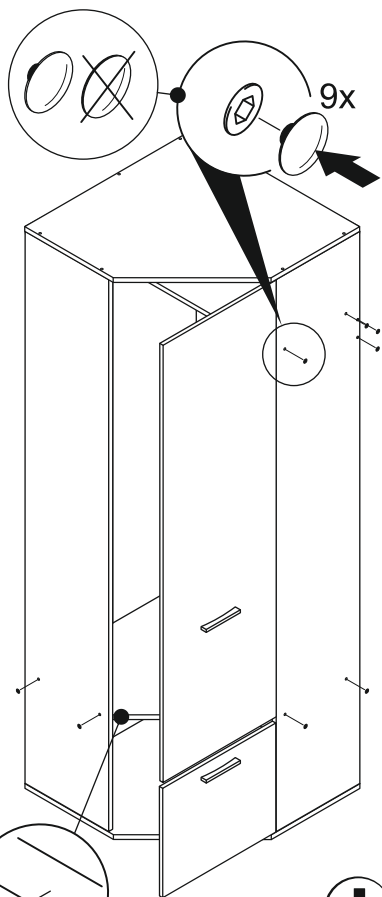
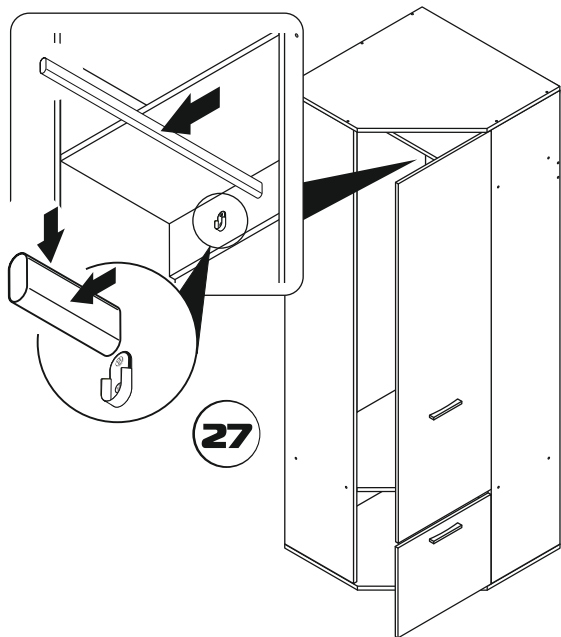
4x16

5x



Установите шкаф к стене, в место постоянного нахождения. Отрегулируйте вертикаль и горизонталь путем регулировки ножек, используя уровень.





Наклейте демпферы на чистую сухую поверхность.

СПАСИБО ЗА ПОКУПКУ!



Правила эксплуатации и ухода за мебелью.

Мебель должна храниться и эксплуатироваться в закрытых отапливаемых помещениях при температуре не ниже +2 °С и относительной влажности от 45 до 70% вдали от прямых солнечных лучей.

Температура нагрева элементов мебели не должна превышать 40°C. При размещении мебели вблизи от нагревательных и отопительных приборов требуется установить теплоизоляцию для предотвращения отслоения декоративных покрытий, деформации, появления пятен и пр.

Не допускается перегруз ящиков и полок. При ослаблении крепления соединений необходимо периодически подтягивать винты.

Не следует открывать двери более чем на 90° во избежание поломки петель.

Поверхность изделий следует предохранять от воздействия агрессивных химических веществ: кислот, щелочей, растворителей, а также механических повреждений.

Для ухода за мебелью разрешается использовать только специальные средства для чистки.

Гарантийные обязательства

Предприятие-изготовитель гарантирует соответствие изделия требованиям ТР ТС 025/2012 при соблюдении потребителем условий эксплуатации и хранения.

Гарантийный ремонт включает в себя замену неисправных деталей.

На период проведения гарантийного обслуживания замена товара не осуществляется.

Гарантия не распространяется на мебель, имеющую механические повреждения (царапины, сколы и др.), возникшие в процессе неправильного монтажа и установки, а также эксплуатации (разбухание, температурные воздействия и др.), ненадлежащего ухода за мебелью, не имеющую штампа ОТК.

Гарантийный срок – 18 месяцев со дня продажи изделия.

Срок службы – 5 лет.

**Вырезать и наклеить ярлык
на заднюю стенку.**

M IMPERIAL
ФАБРИКА МЕБЕЛИ

ООО «ИМПЕРИАП»
РОССИЯ, 302016, Г. ОРЕЛ,
УЛ. ПИНЕЙНАЯ, Д. 141
8 (4862) 78-43-45

МЕБЕЛЬ БЫТОВАЯ ДЛЯ ХРАНЕ-
НИЯ (КОРПУСНАЯ).

**ПРИХОЖАЯ
ВИОЛА
ШКАФ УГЛОВОЙ**

ГАРАНТИЙНЫЙ СРОК: 18 МЕС.
СРОК СЛУЖБЫ: 5 ЛЕТ.

EAC

EAЭС № RU Д-РУ.АГО3.В.83554



